

关于气动马达部分，
参看第6和7页

图 2

扭矩要求

注意：不要过度拧紧紧固件。

(6) 隔膜螺钉 65-70 ft. lbs (88.1-94.9 Nm)。

(25、26、27、124) 流体盖/物料管螺栓 120-140 in. lbs (13.6-15.8 Nm)。

(38) 螺栓 40-45 in. lbs (4.5-5.1 Nm)。

润滑/密封剂

☆ 将Key-Lube 润滑脂涂到所有“O”形圈、“U”形杯和配件上。

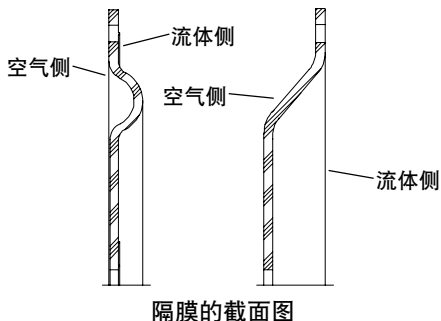
◆ 乐泰271涂到螺纹上。

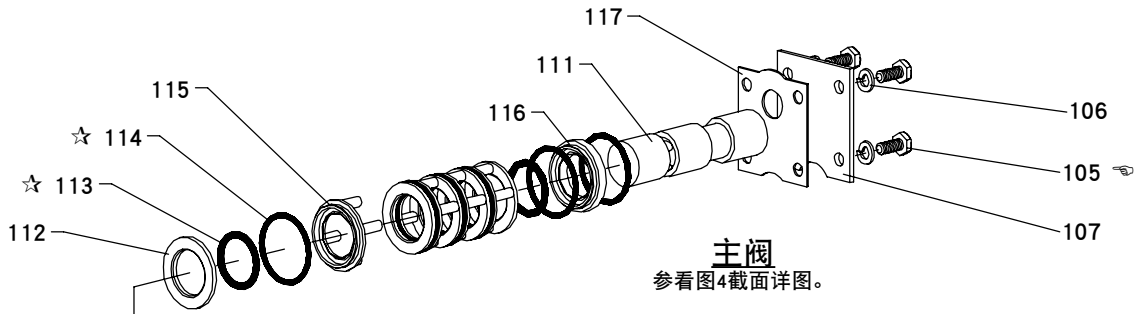
□ 润滑脂润滑表面。

■ 当使用与泵体接触的螺栓、螺帽、法兰等不锈钢紧固件时，给螺栓、螺帽、法兰头 涂抹防粘剂。

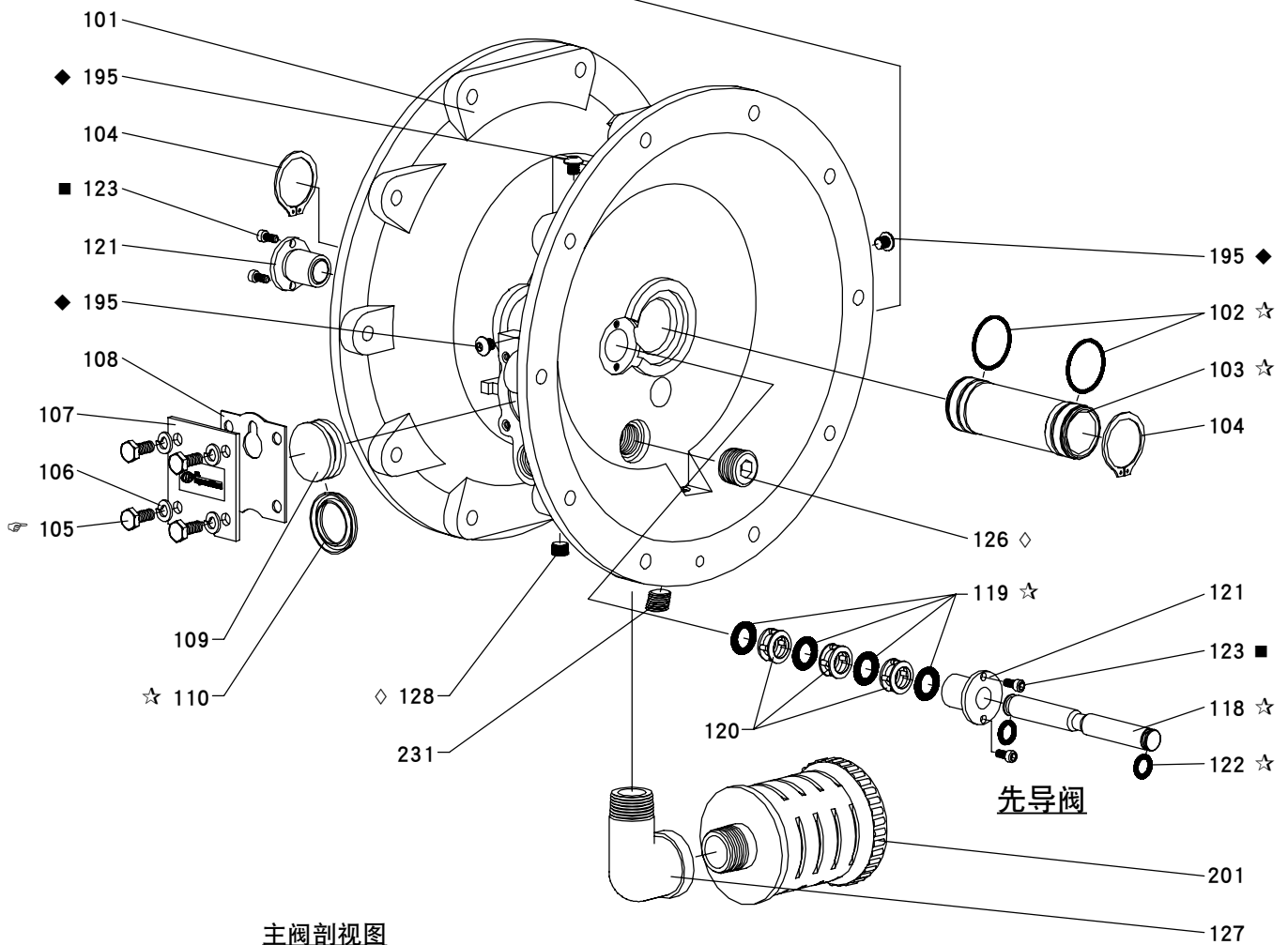
颜色编号

材料	隔膜颜色	球阀颜色
EPR乙丙橡胶	蓝色(-)	蓝色(+)
HytreI杜邦聚酯弹性体	奶油色	奶油色
(氯丁二)橡胶	绿色(-)	绿色(+)
腈	红色(-)	红色(+)
聚氨酯	不适用	红色
Santoprene三道橡胶	奶油色	奶油色
Santoprene三道橡胶 (支撑)	绿色	不适用
PTFE(聚四氟乙烯)	白色	白色
Viton氟橡胶	黄色(-)	黄色(+)
	(-)条纹	(+)点





重要注意事项
当重新装配气路部分时，请确保将(115)隔垫支脚的定位始终不要阻塞内部气路孔。



先导阀

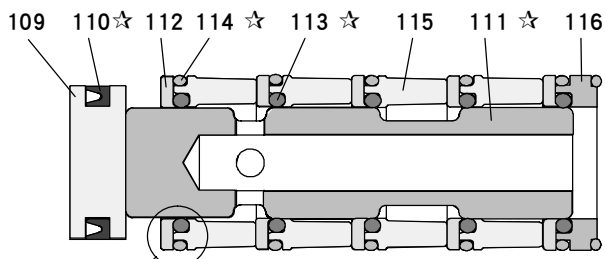


图 3

扭矩要求
注意：不要过度拧紧紧固件。
(105) 螺钉 40 - 50 in. lbs (4.5 - 5.6 Nm)。

润滑/密封剂

- ☆ 将Key-Lube 涂到所有“O”形圈、“U”形杯和配件上。
- ◆ 将乐泰271涂到螺纹上。
- 将乐泰262涂到螺纹上。
- ◇ 将乐泰572涂到螺纹上。