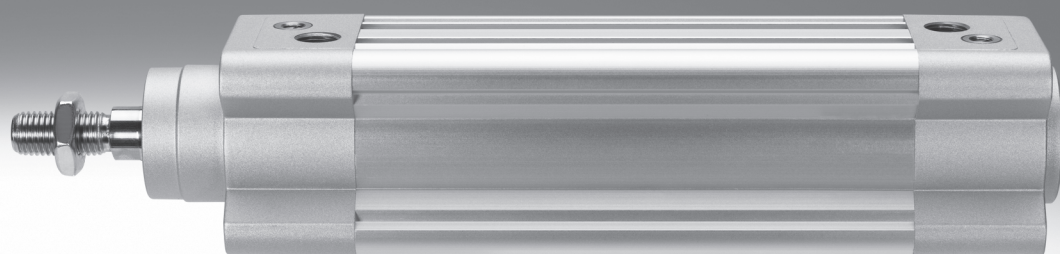


# 标准气缸 DSBC

**FESTO**



## 标准气缸 DSBC, 符合 ISO 15552 标准

主要特性

FESTO

### 一览



DIN



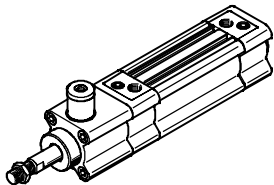
- 标准气缸, 符合 ISO 15552 标准 (与已取消的 ISO 6431, DIN ISO 6431, VDMA 24 562, NFE 49 003.1 和 UNI 10290 标准一致)

- 双作用
- 用于电子式位置感测
- 可选带抗扭转型
- 附件品种多样, 气缸可安装于任意位置

- 三种缓冲形式可选:
  - P 缓冲: 两端带弹性缓冲垫
  - PPS 缓冲: 两端带自调缓冲
  - PPV 缓冲: 两端带可调缓冲

- 模块化产品系统, 可单独配置派生型
- 派生型众多, 灵活性好

### DSBC...-C - 带夹紧装置, 标准孔型

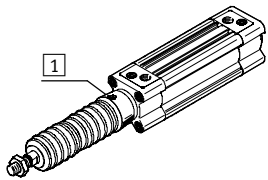


- 标准孔型
- 可夹持或夹紧活塞杆于任意位置
- 即使在系统内存在负载变化、工作压力波动或泄漏的情况下, 也能在某个位置长时间夹持活塞杆

在安全相关的应用场合下需采取额外措施。例如: 在欧洲, 必须遵守欧盟机械指令中所列的标准。

没有采取额外措施以遵守最低法定要求的产品不适合应用于控制系统中安全相关的部分。

### DSBC...-P2 - 带防护波纹管组件 DADB, 符合 ISO 15552 标准



防护波纹管组件是一密封系统。为防止吸入杂质, 进气和排气必须通过连接部件 ① 的通气孔实现。

该组件能保护活塞杆、密封件和轴承, 以防各种杂质进入。例如:

- 灰尘
- 碎屑
- 油
- 油脂
- 燃料

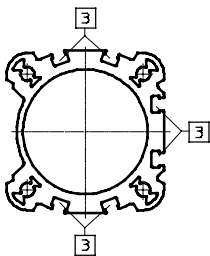
### 波纹管组件的订购

若要配置波纹管组件, 气缸必须具有加长型活塞杆。波纹管组件可通过模块化产品系统或作为附件订购。此时需要注意以下这些情况:

**通过模块化产品系统订购:**  
在订购系统产品时选择特性 P2, 则供货时会自动提供相应的波纹管组件。并且活塞杆类型会自动改为加长型。这就意味着不再需要为特性 ...E 指定一个值。

**作为附件订购:**  
若将波纹管组件作为附件订购, 则必须在模块化产品系统中为特性 ...E 输入一个值 → 40。

### DSBC... D3 - 三侧有传感器槽



若在模块化产品系统中选择了特性 D3, 则活塞的位置可以从三个侧面进行感测。

③ 传感器槽, 用于接近开关

## 标准气缸 DSBC, 符合 ISO 15552 标准

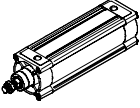
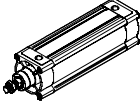
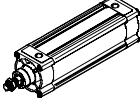
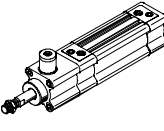
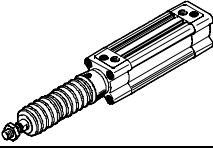
主要特性

FESTO

模块化系统的派生型		
元件符号	主要特性	说明
	Q 方形活塞杆	抗扭转。用于精准进给定位。
	L 低摩擦	特殊密封件可以大大减少系统磨损。响应压力大大降低。密封件含有硅脂。
	U 活塞持续低速运动（慢速）	适用于气缸全行程处于恒速无振动状态下的慢速行程运动。密封件含有硅脂。
	T 双端活塞杆	用于在推进和返回行程以相同的力工作于两端，用于安装外部挡块。
	F 内螺纹活塞杆	-
	R3 高度耐腐蚀	根据 Festo 940 070 标准，所有的气缸外表面都符合耐腐蚀等级 3，活塞杆由耐腐蚀及耐酸的钢材制成。
	T1 耐热密封	温度范围 0 ... +120 °C
	T3 低温	温度范围 -40 ... +80 °C
	T4 耐热密封	温度范围 0 ... +150 °C
	A2 防尘密封圈派生型	硬质防尘密封圈： 气缸配备有镀铬的活塞杆以及刚性防尘密封圈，可以抵御干燥、多尘的介质。
	A3 防尘密封圈派生型	未润滑工作： 清洗过程会洗去活塞杆油脂。为未润滑工作设计的特殊活塞杆密封的寿命长于标准密封。
	...E 加长活塞杆	-
	...L 加长活塞杆外螺纹	-

# 标准气缸 DSBC, 符合 ISO 15552 标准

产品范围一览

功能	结构特点	型号	缸径 $\varnothing$	行程	双端活塞杆	活塞杆内螺纹	侧传感器槽	缓冲		
			[mm]	[mm]						
双作用	<b>DSBC-..., 符合 ISO 15552 标准</b>									
		DSBC-...	32, 40, 50, 63, 80, 100, 125	1 ... 2,800	■	■	■	■	■	■
	<b>DSBC-...-Q - 带抗扭功能, 符合 ISO 15552 标准</b>									
		DSBC-...-Q	32, 40, 50, 63, 80, 100	1 ... 1,500	■	■	■	■	■	■
	<b>DSBC-...-L/-U - 具有特殊运行特性, 符合 ISO 15552 标准</b>									
		DSBC-...-L	32, 40, 50, 63, 80, 100	1 ... 500	■	■	■	■	-	-
		DSBC-...-U	32, 40, 50, 63, 80, 100, 125	1 ... 500	■	■	■	■	-	■
<b>DSBC-...-C, 标准孔型, 带夹紧装置</b>										
	DSBC-...-C	32, 40, 50, 63, 80, 100, 125	10 ... 2,000	■	■	■	■	■	■	
<b>DSBC-...-P2, 带波纹管组件, 符合 ISO 15552 标准</b>										
	DSBC-...-P2	32, 40, 50, 63, 80, 100	10 ... 500	■	■	■	■	■	■	

# 标准气缸 DSBC, 符合 ISO 15552 标准

产品范围一览

型号	位置感测	高度耐腐蚀	温度范围 0 ... +120 °C	温度范围 -40 ... +80 °C	温度范围 0 ... +150 °C	防尘密封圈派生型		加长活塞杆	加长活塞杆螺纹
	A	R3	T1	T3	T4	A2	A3	...E	...L
<b>DSBC-..., 符合 ISO 15552 标准</b>									
DSBC-...	■	■	■	■	■	■	■	■	■
<b>DSBC-...-Q – 带抗扭功能, 符合 ISO 15552 标准</b>									
DSBC-...-Q	■	■	■	-	-	-	-	■	■
<b>DSBC-...-L/-U – 具有特殊运行特性, 符合 ISO 15552 标准</b>									
DSBC-...-L	■	-	-	-	-	-	-	■	■
DSBC-...-U	■	-	-	-	-	-	-	■	■
<b>DSBC-...-C, 标准孔型, 带夹紧装置</b>									
DSBC-...-C	■	-	-	-	-	-	-	■	■
<b>DSBC-...-P2, 带波纹管组件, 符合 ISO 15552 标准</b>									
DSBC-...-P2	■	■	-	-	-	-	-	■	■

# 标准气缸 DSBC, 符合 ISO 15552 标准

型号代码

		DSBC	-		-		-	32	-	50	-		-		-		-		-	PPV	-	A
<b>型号</b>																						
双作用																						
DSBC	标准气缸																					
<b>抗扭转</b>																						
-	不带抗扭转																					
Q	带抗扭转																					
<b>运行特性</b>																						
-	标准																					
L	低摩擦																					
U	平稳, 慢速运动																					
<b>缸径 <math>\varnothing</math> [mm]</b>																						
<b>行程 [mm]</b>																						
<b>夹紧装置</b>																						
-	无																					
C	有																					
<b>活塞杆类型</b>																						
-	一端活塞杆																					
T	双端活塞杆																					
<b>活塞杆螺纹类型</b>																						
-	外螺纹																					
F	内螺纹																					
<b>缸筒型材类型</b>																						
-	一侧带传感器槽																					
D3	三侧带传感器槽																					
<b>缓冲形式</b>																						
P	两端带弹性缓冲垫																					
PPS	两端带自调缓冲																					
PPV	两端带可调缓冲																					
<b>位置感测</b>																						
A	通过接近开关进行位置感测																					

# 标准气缸 DSBC, 符合 ISO 15552 标准

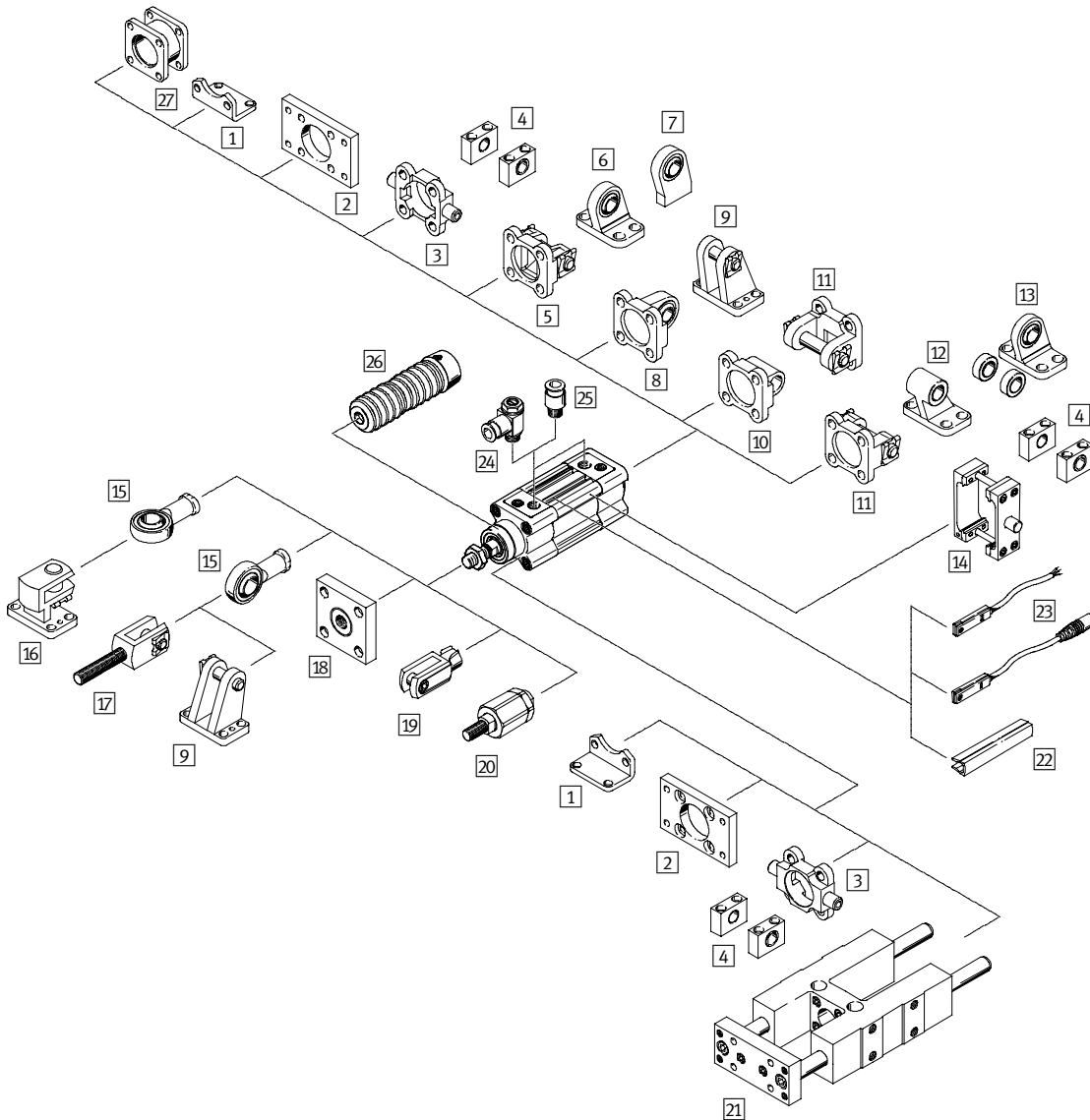
FESTO

型号代码

-	N3							
<b>标准</b>								
N3	基于 ISO 15552 标准							
<b>耐腐蚀</b>								
-	标准							
R3	高度耐腐蚀							
<b>温度范围</b>								
-	标准							
T1	0 ... +120 °C							
T3	-40 ... +80 °C							
T4	0 ... +150 °C							
<b>颗粒物防护</b>								
-	标准							
P2	前端盖装有波纹管组件							
<b>防尘密封圈派生型</b>								
-	无							
A2	硬质防尘密封圈							
A3	适合未润滑的运行							
<b>加长活塞杆</b>								
-	无							
...E	1 ... 500 mm							
<b>加长活塞杆螺纹</b>								
-	无							
...L	1 ... 70 mm							

# 标准气缸 DSBC, 符合 ISO 15552 标准

外围元件一览



安装附件	简要说明	DSBC-...					→ 页码/ Internet
			-L	-U	-C	-T	
1 脚架安装件 HNC/CRHNC	用于轴承盖或端盖	■	■	■	■	■	27
2 法兰安装件 FNC/CRFNG	- 用于轴承盖或端盖 - 不能用在与防护波纹管组件 DADB 组合使用的轴承盖上	■	■	■	■	■	28
3 耳轴安装件 ZNC/CRZNG	- 用于轴承盖或端盖 - 不能用在与防护波纹管组件 DADB 组合使用的轴承盖上	■	■	■	■	■	29
4 耳轴支座 LNZG/CRLNZG	-	■	■	■	■	■	30
5 双耳环安装件 SNC	用于端盖	■	■	■	■	-	31
6 球铰耳环支座 LSNG	带球面轴承	■	■	■	■	-	35
7 球铰耳环支座 LSNSG	焊接式连接, 带球面轴承	■	■	■	■	-	35



# 标准气缸 DSBC, 符合 ISO 15552 标准

外围元件一览

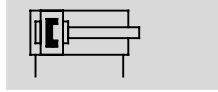
FESTO

安装附件		简要说明	DSBC...					→ 页码/ Internet
				-L	-U	-C	-T	
8	双耳环安装件 SNCS	带球面轴承, 用于端盖	■	■	■	■	-	33
9	双耳环支座 LBG	-	■	■	■	■	-	35
10	双耳环安装件 SNCL	用于端盖	■	■	■	■	-	33
11	双耳环安装件 SNCB/SNCB-...-R3	用于端盖	■	■	■	■	-	32
12	耳环支座 LNG/CRLNG	-	■	■	■	■	-	35
13	球铰耳环支座 LSN	带球面轴承	■	■	■	■	-	35
14	耳轴安装组件 DAMT	用于安装在缸筒的任意位置	■	■	■	■	■	34
15	关节轴承 SGS/CRSGS	带球面轴承	■	■	■	■	■	36
16	直角球铰耳环支座 LQG	-	■	■	■	■	■	35
17	双耳环 SGA	带外螺纹	■	■	■	■	■	36
18	连接法兰 KSG	用于补偿径向偏差	■	■	■	■	■	36
	连接法兰 KSZ	用于带抗扭转活塞杆的气缸, 以补偿径向偏差	■	■	■	■	■	36
19	双耳环 SG/CRSG	允许气缸在一个平面内转动	■	■	■	■	■	36
20	自对中连接件 FK	用于补偿径向和角度偏差	■	■	■	■	■	36
21	导向单元 FENG	用于防止标准气缸在扭矩负载很大的情况下发生扭转	■	■	■	■	■	42
22	沟槽盖 ABP-5-S	用于保护传感器电缆, 防止灰尘进入传感器槽	■	■	■	■	■	43
23	接近开关 SME/SMT-8M	可内置于缸筒的传感器槽内	■	■	■	■	■	43
24	单向节流阀 GRLA	用于调节速度	■	■	■	■	■	gla
25	快插接头 QS	用于连接标准外径的气管	■	■	■	■	■	quick star
26	防护波纹管组件 DADB	- 防止各种杂质进入气缸 (活塞杆、密封件和轴承), 以防止过早磨损 - 该组件只适用于加长活塞杆 (E)	■	-	-	-	■	37
27	多位置安装组件 DPNC	用于连接两个缸径相同的气缸, 以构成一个多位置气缸	■	■	■	■	■	41

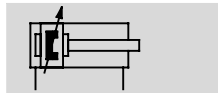
# 标准气缸 DSBC, 符合 ISO 15552 标准

技术参数

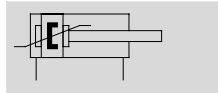
功能  
P 缓冲



PPV 缓冲



PPS 缓冲



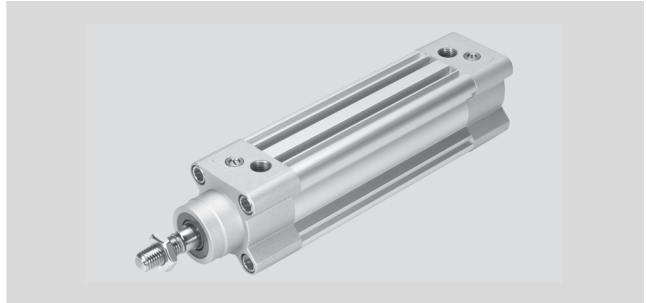
DIN



缸径  
32 ... 125 mm

行程长度  
1 ... 2,800 mm

www.festo.com.cn



## 主要技术参数

缸径 Ø	32	40	50	63	80	100	125
气接口							
DSBC-...	G $\frac{1}{8}$	G $\frac{1}{4}$	G $\frac{1}{4}$	G $\frac{3}{8}$	G $\frac{3}{8}$	G $\frac{1}{2}$	G $\frac{1}{2}$
DSBC-...-C	M5	G $\frac{1}{8}$	G $\frac{1}{8}$	G $\frac{1}{8}$	G $\frac{1}{8}$	G $\frac{1}{8}$	G $\frac{1}{8}$
行程							
DSBC-...	[mm]	1 ... 2,800					
DSBC-...-Q	[mm]	1 ... 1,500					
DSBC-...-L	[mm]	1 ... 500					
DSBC-...-U	[mm]	1 ... 500					
DSBC-...-C	[mm]	10 ... 2,000					
DSBC-...-P2	[mm]	10 ... 500					
DSBC-...-E	[mm]	1 ... 2,000					
DSBC-...-L	[mm]	1 ... 2,000					
带位置感测时的最小行程							
DSBC-...	[mm]	2	2	2	3	3	3
DSBC-...-T3	[mm]	3	4	3	4	4	4
结构特点		活塞 活塞杆 缸筒					
工作方式		双作用					
缓冲形式		DSBC-...-P 两端带弹性缓冲垫 DSBC-...-PPV 两端带可调缓冲 DSBC-...-PPS 两端带自调缓冲					
缓冲长度	[mm]	20	20	22	22	32	32
位置感测	通过接近开关进行位置感测						
安装方式		通过内螺纹安装 通过附件安装					
安装位置		任意					
夹紧方式, 带有效方向		DSBC-...-C • 两端 • 通过弹簧力夹紧 • 通过压缩空气松开					
负载下的轴向间隙							
DSBC-...-C	[mm]	0.5	0.5	0.8	0.8	0.8	1.8

# 标准气缸 DSBC, 符合 ISO 15552 标准

技术参数

力 [N] 和冲击能量 [J]							
缸径 Ø	32	40	50	63	80	100	125
6 bar 时的理论值, 推进力	483	754	1,178	1,870	3,016	4,712	7,363
6 bar 时的理论值, 返回力	415	633	990	1,682	2,721	4,418	6,881
终端位置上的最大冲击能量							
DSBC-...	0.4 <sup>1)</sup>	0.7	1.0	1.3	1.8	2.5	3.3
DSBC-...-T1/-T3	0.2 <sup>1)</sup>	0.35	0.5	0.65	0.9	1.25	1.65
静态夹持力							
DSBC-...-C	600	1,000	1,400	2,000	5,000	5,000	7,500

1) 在组合耳轴安装组件 DAMT 一起使用时最大能量为 0.1 J。


许用冲击速度:

$$v_{perm.} = \sqrt{\frac{2 \times E_{perm.}}{m_{dead} + m_{load}}}$$

$v_{perm.}$  许用冲击速度  
 $E_{perm.}$  最大冲击能量  
 $m_{dead}$  移动负载 (驱动)  
 $m_{Load}$  移动有效负载

最大许用负载:

$$m_{load} = \frac{2 \times E_{perm.}}{v^2} - m_{dead}$$

 注意

所示夹持力的值为静态负载, 如果超过了这个值, 可能会发生“爬行”现象。工作中动态力不可超过静态夹持力。夹紧状态下, 如果变化的负载作用于活塞杆, 那么夹紧装置并非无间隙。

控制: 只有当作用在活塞上的力达到平衡时夹紧装置才会释放。否则, 活塞杆突然的运动可能会造成事故。断开两端的进气 (例如使用三位五通阀) 并不能确保安全。

工作和环境条件								
缸径 Ø	32	40	50	63	80	100	125	
工作介质	压缩空气, 符合 ISO 8573-1:2010 [7:4:4] 标准							
工作/先导介质注意事项	可带润滑介质工作 (此时必须持续润滑)							
工作压力								
DSBC-...	[bar]	0.6 ... 12					0.6 ... 10	
DSBC-...-L	[bar]	0.3 ... 10	0.25 ... 10			0.2 ... 10	0.15 ... 10	-
DSBC-...-C	[bar]	3 ... 10						
DSBC-...-T3/A2	[bar]	1.5 ... 12		1 ... 12			1 ... 10	
DSBC-...-A3	[bar]	1.5 ... 12		1 ... 12	0.6 ... 12		0.6 ... 10	
环境温度								
DSBC-...	[°C]	-20 ... +80						
DSBC-...-L	[°C]	0 ... +80						
DSBC-...-C	[°C]	-10 ... +80						
DSBC-...-T1	[°C]	0 ... +120						
DSBC-...-T3	[°C]	-40 ... +80						
DSBC-...-T4	[°C]	0 ... +150						
DSBC-...-P2	[°C]	-10 ... +80					-	
耐腐蚀等级 CRC								
DSBC-...		2 <sup>1)</sup>						
DSBC-...-R3		3 <sup>2)</sup>						
ATEX	选中的型号 → <a href="http://www.festo.com.cn">www.festo.com.cn</a>							

- 耐腐蚀等级 2, 符合 Festo 940 070 标准  
元件必须具备一定的耐腐蚀能力, 外部可视元件具备基本的涂层表面, 可直接与工业环境或与冷却液、润滑剂等介质接触。
- 耐腐蚀等级 3, 符合 Festo 940 070 标准  
元件必须具备较强的耐腐蚀能力, 由于外部可视元件直接与工业环境或与溶剂、清洁剂等介质接触, 因此对元件表面有较强的耐腐蚀性要求。

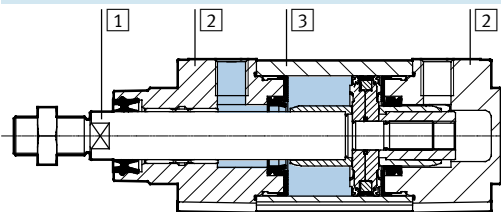
# 标准气缸 DSBC, 符合 ISO 15552 标准

技术参数

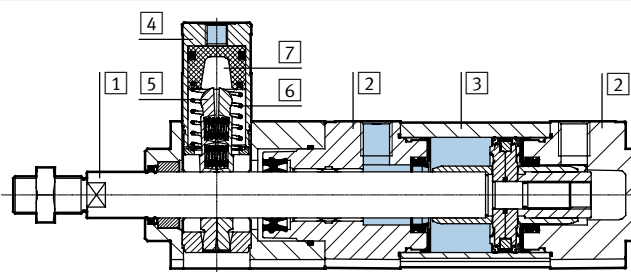
重量 [g]	32	40	50	63	80	100	125
缸径 Ø							
<b>DSBC-...</b>							
0 mm 行程时的产品重量	465	740	1,190	1,740	2,660	3,665	6,611
每 10 mm 行程的附加重量	27	37	56	62	92	101	151
0 mm 行程时的移动负载	110	205	365	430	810	1,000	2,245
每 10 mm 行程的移动负载	9	16	25	25	39	39	63
<b>DSBC-...-Q</b>							
0 mm 行程时的产品重量	503	755	1,241	1,821	2,717	3,827	-
每 10 mm 行程的附加重量	25	30	51	57	87	95	-
0 mm 行程时的移动负载	115	170	332	391	757	890	-
每 10 mm 行程的移动负载	8	11	20	20	31	31	-
<b>DSBC-...-C</b>							
0 mm 行程时的产品重量	745	1,175	1,940	2,920	5,075	6,965	12,860
每 10 mm 行程的附加重量	25	35	56	62	95	103	151
0 mm 行程时的移动负载	160	290	540	620	1,200	1,425	3,035
每 10 mm 行程的移动负载	9	16	25	25	39	39	63
<b>DSBC-...-T</b>							
0 mm 行程时的产品重量	581	924	1,523	2,103	3,243	4,353	7,450
每 10 mm 行程的附加重量	34	50	81	86	133	141	214
0 mm 行程时的移动负载	181	339	613	684	1,292	1,516	3,084
每 10 mm 行程的移动负载	18	32	50	50	78	78	126

## 材料

剖面图 - 基本型



剖面图 - 带夹紧装置型



## 标准气缸

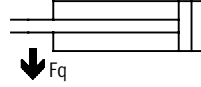
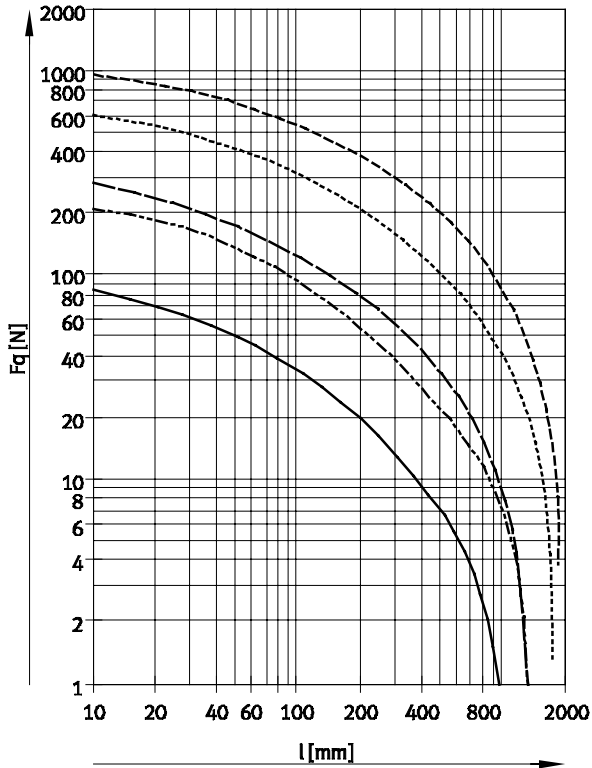
1 活塞杆	
DSBC-...	高质合金钢
DSBC-...-R3	高质合金不锈钢
DSBC-...-A2	回火钢镀硬铬
2 端盖	带涂层的压铸铝
3 缸筒	精制氧化铝合金
4 壳体, 夹紧装置	精制氧化铝合金
5 夹爪	黄铜
6 弹簧	弹簧钢
7 活塞	聚醛树脂
- 活塞密封件	
DSBC-...	聚氨酯
DSBC-...-T1/-T4	氟橡胶
DSBC-...-T3	低温聚氨酯
缓冲密封件	
DSBC-...	聚氨酯
DSBC-...-T1/-T4	氟橡胶
DSBC-...-T3	低温聚氨酯
缓冲件	
DSBC-...	聚醛树脂
DSBC-...-T1/-T3/-T4	铝
材料注意事项	
DSBC-...	符合 RoHS 规定
DSBC-...-L/U/-T3/-T4/-A3	含有 PWIS (油漆润湿缺陷物质)

# 标准气缸 DSBC, 符合 ISO 15552 标准

技术参数

## 最大侧向力 $F_q$ 与行程长度 $l$ 的关系

基本型



- $\varnothing$  32
- - - -  $\varnothing$  40
- $\varnothing$  50/63
- - - -  $\varnothing$  80/100
- $\varnothing$  125

## 许用扭转间隙, 派生型 Q - 带抗扭转

缸径 $\varnothing$	32	40	50	63	80	100
扭转间隙	[°]	$\pm 0.65$	$\pm 0.6$	$\pm 0.45$	$\pm 0.45$	$\pm 0.45$

# 标准气缸 DSBC, 符合 ISO 15552 标准

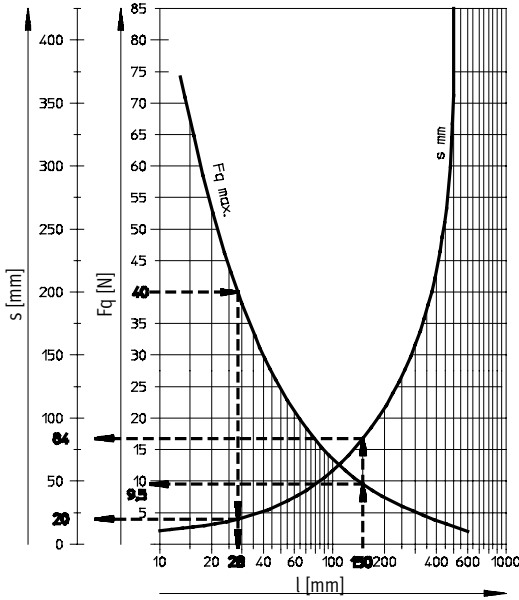
技术参数

## 最大侧向力 $F_q$ 与行程长度 $l$ 和杠杆臂 $s$ 的关系

Q - 带抗扭转

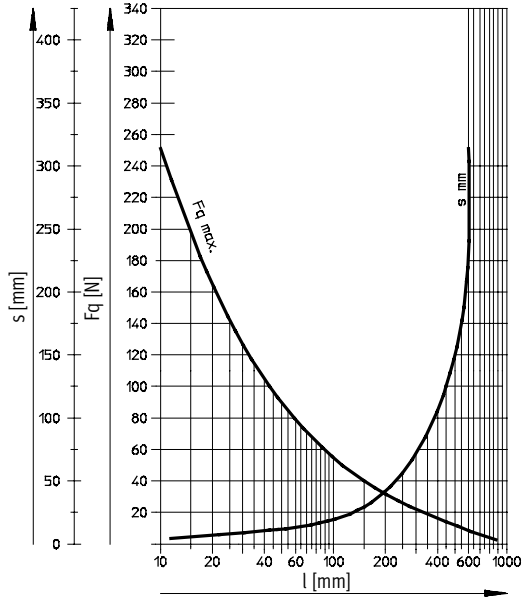
Ø 32

最大扭矩 = 800 Nmm / 最大行程 = 300 mm



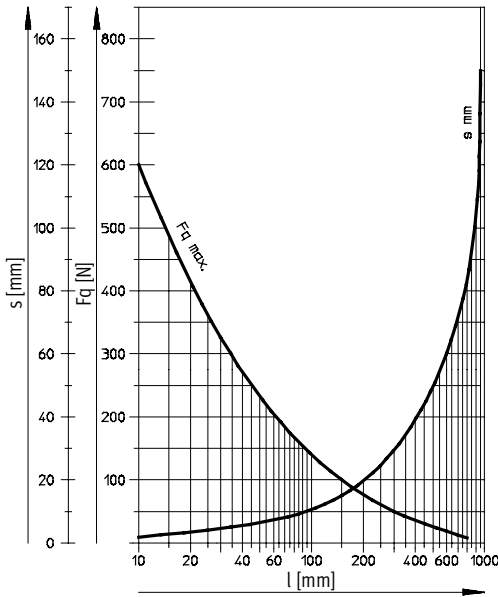
Ø 40

最大扭矩 = 1,100 Nmm / 最大行程 = 400 mm



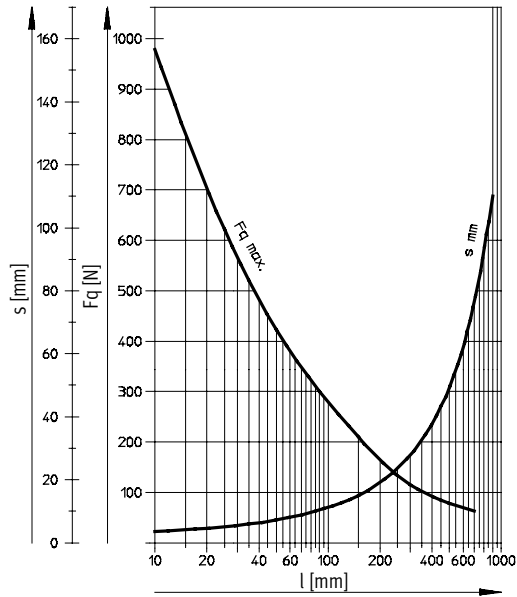
Ø 50/63

最大扭矩 = 1,500 Nmm / 最大行程 = 500 mm



Ø 80/100

最大扭矩 = 3,000 Nmm / 最大行程 = 600 mm



例如, 对于缸径为 Ø 32 mm 的气缸

案例 1:

行程长度  $l$  = 150 mm

结论: 可以使用

侧向力  $F_q$  = 9.5 N

杠杆臂  $s$  = 84 mm

案例 2:

侧向力  $F_q$  = 40 N

结论: 可以使用

行程长度  $l$  = 28 mm

杠杆臂  $s$  = 20 mm

案例 3:

行程长度  $l$  = 150 mm

杠杆臂  $s$  = 100 mm

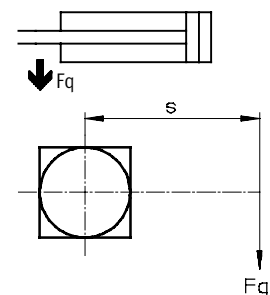
$F_q$  = 最大扭矩 800 Nmm

杠杆臂 100 mm

= 8 N

结论: 可以使用

$F_q = 8 \text{ N} < F_{q_{max}} = 9.5 \text{ N}$

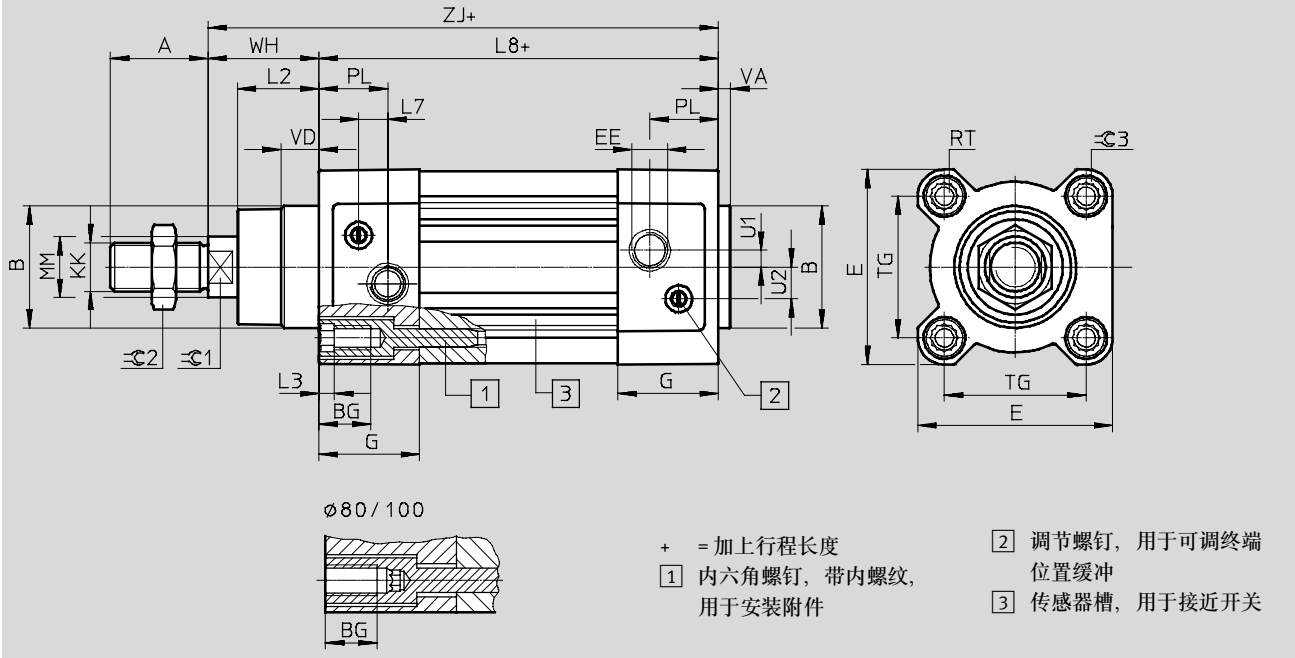


# 标准气缸 DSBC, 符合 ISO 15552 标准

技术参数

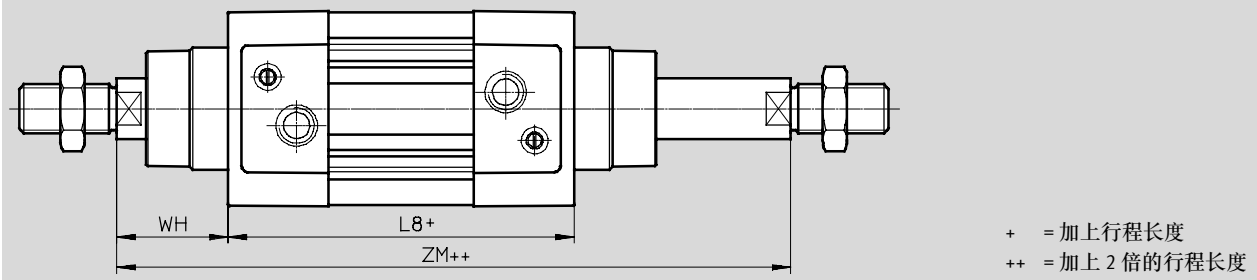
尺寸

CAD 相关数据 → [www.festo.com.cn](http://www.festo.com.cn)



派生型

T- 双端活塞杆



∅	A	B	BG	E	EE	G	U2	U1	KK	L2	L3	L7	L8
[mm]	-0.5	∅ d11	min.	+0.5		-0.2	±0.1	±0.1		-0.2	max.		±0.4
32	22	30	16	45	G1/8	28	5.7	5.25	M10x1.25	18	5	6.5	94
40	24	35	16	54	G1/4	33	8	4	M12x1.25	21.3	5	7.5	105
50	32	40	17	64	G1/4	33	10.4	5.5	M16x1.5	26.8	5	9.5	106
63	32	45	17	75	G3/8	40.5	12.75	6.25	M16x1.5	27	5	9	121
80	40	45	17	93	G3/8	43	12.5	8	M20x1.5	34.2	-	11	128
100	40	55	17	110	G1/2	48	13.5	10	M20x1.5	38	-	7.5	138
125	54	60	20	136	G1/2	44.7	13	8	M27x2	45.5	-	10	160

∅	MM	PL	RT	TG	VA	VD	WH	ZJ	ZM	∅C1	∅C2	∅C3
[mm]	∅	±0.1		±0.3	-0.2	+0.5	+2.2	+1.8	+1			
32	12	19.5	M6	32.5	4	10	26	119.1	146.1	10	16	6
40	16	22.5	M6	38	4	10.5	28.7	133.9	164.8	13	18	6
50	20	22.5	M8	46.5	4	11.5	35.6	141.8	179.8	17	24	8
63	20	27.5	M8	56.5	4	15	35.9	157.1	195.4	17	24	8
80	25	30	M10	72	4	15.7	45.4	173.6	221	22	30	6
100	25	31.5	M10	89	4	19.2	49.3	187.5	238.8	22	30	6
125	32	22.5	M12	110	6	20.5	65	225	290	27	41	8

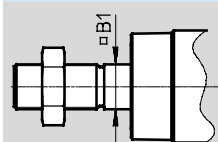
# 标准气缸 DSBC, 符合 ISO 15552 标准

技术参数

## 尺寸 - 派生型

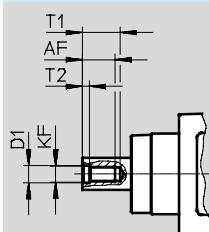
CAD 相关数据 → [www.festo.com.cn](http://www.festo.com.cn)

### Q - 带抗扭转



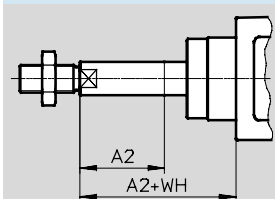
注意  
与派生型 T 组合使用时, 活塞杆一端抗扭转

### F - 内螺纹



注意  
与派生型 T 组合使用时, 活塞杆两端带内螺纹

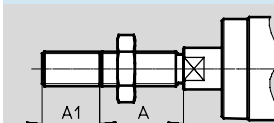
### ...E - 加长活塞杆



注意  
与派生型 T 组合使用时, 活塞杆一端加长  
与派生型 T 和 Q 组合使用时, 方形活塞杆的一端加长

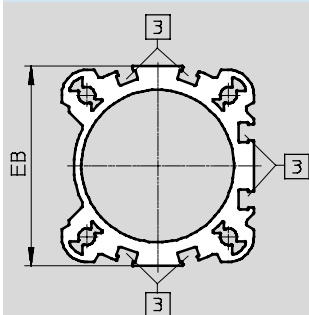
+ = 加上行程长度

### ...L - 加长活塞杆螺纹



注意  
与派生型 T 组合使用时, 两端活塞杆螺纹加长

### D3 - 传感器槽位于三侧



3 传感器槽, 用于接近开关

∅ [mm]	A	A1		A2		AF min.
		min.	max.	min.	max.	
32	22	1	35	1	500	12
40	24	1	35	1	500	12
50	32	1	70	1	500	16
63	32	1	70	1	500	16
80	40	1	70	1	500	20
100	40	1	70	1	500	20
125	54	1	70	1	500	32

∅ [mm]	B1	D1	EB	KF	T1 max.	T2	WH
32	10	6.4	47 <sub>-0.3</sub>	M6	16	2.6	26
40	12	8.4	54.8 <sup>+0.3</sup>	M8	16	3.3	28.7
50	16	10.5	65.5 <sup>+0.3/-0.05</sup>	M10	21	4.7	35.6
63	16	10.5	76 <sub>-1</sub>	M10	21	4.7	35.9
80	20	13	92 <sub>-0.5</sub>	M12	26.5	6.1	45.4
100	20	13	109 <sub>-0.5</sub>	M12	26.5	6.1	49.3
125	-	17	132 <sup>+0.8</sup>	M16	40	8	65



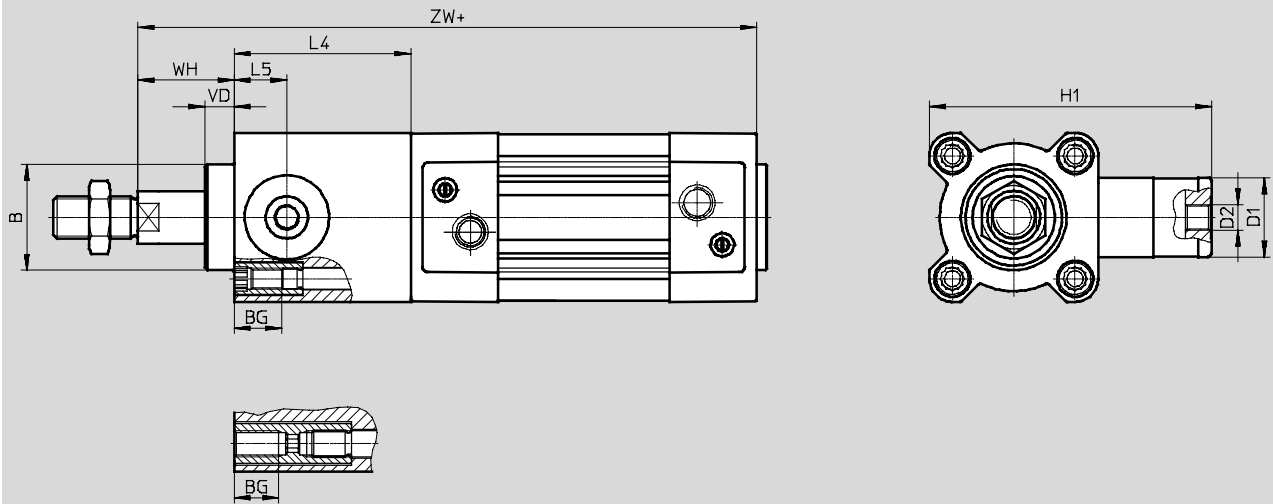
# 标准气缸 DSBC, 符合 ISO 15552 标准

技术参数

## 尺寸 - 派生型

CAD 相关数据 → [www.festo.com.cn](http://www.festo.com.cn)

### C - 夹紧装置



注意

只有在派生型 T 与 Q 组合使用时，夹紧装置才可选。

在与派生型 T 和 Q 组合使用时，夹紧装置安装于圆形活塞杆一侧。

+ = 加上行程长度

∅	B	BG	D1	D2	H1	L4	L5	VD	WH	ZW
[mm]	∅					±0.2				±1.8
32	30	16	20	M5	67	45	14	11.5	26	164.1
40	35	16	24	G $\frac{1}{8}$	88	53	16	11.5	30	186.9
50	40	16	30	G $\frac{1}{8}$	107	67	20	11	37	208.8
63	45	16	38	G $\frac{1}{8}$	123	76	24	11	37	233.1
80	45	17	48	G $\frac{1}{8}$	165	95	31.5	12.5	46	268.6
100	55	17	48	G $\frac{1}{8}$	174	98	31	12	51	285.7
125	60	20	65	G $\frac{1}{8}$	208	125	42	27.5	65	349.3

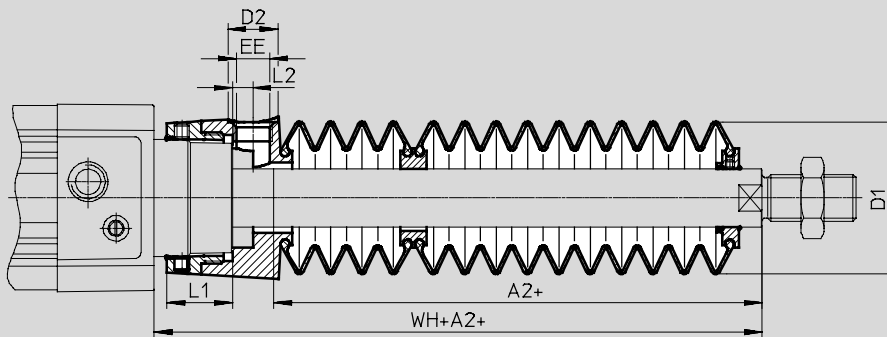
# 标准气缸 DSBC, 符合 ISO 15552 标准

技术参数

尺寸 - 派生型

CAD 相关数据 → [www.festo.com.cn](http://www.festo.com.cn)

P2 - 前端盖上有防护波纹管组件



+ = 加上行程长度

行程 [mm]	32							40						
	A2 <sup>1)</sup>	D1 max.	D2	EE	L1	L2	WH+A2	A2 <sup>1)</sup>	D1 max.	D2	EE	L1	L2	WH+A2
10 ... 50	29	38	14	G <sup>1</sup> / <sub>8</sub>	12.9	5.4	55	28	46	14	G <sup>1</sup> / <sub>8</sub>	16.3	5.4	56.7
51 ... 125	47						73	43						71.7
126 ... 175	61						87	56						84.7
176 ... 250	80						106	72						100.7
251 ... 300	96						122	86						114.7
301 ... 350	112						138	100						128.7
351 ... 375	114						140	101						129.7
376 ... 425	130						156	115						143.7
426 ... 475	145						171	130						158.7
476 ... 500	147						173	131						159.7

行程 [mm]	50							63						
	A2 <sup>1)</sup>	D1 max.	D2	EE	L1	L2	WH+A2	A2 <sup>1)</sup>	D1 max.	D2	EE	L1	L2	WH+A2
10 ... 50	28	57	17	G <sup>1</sup> / <sub>4</sub>	22.35	7	63.6	28	57	17	G <sup>1</sup> / <sub>4</sub>	22.4	7	63.9
51 ... 125	46						81.6	46						81.9
126 ... 175	56						91.6	56						91.9
176 ... 250	73						108.6	73						108.9
251 ... 300	86						121.6	86						121.9
301 ... 350	97						132.6	97						132.9
351 ... 375	105						140.6	105						140.9
376 ... 425	116						151.6	116						151.9
426 ... 475	126						161.6	126						161.9
476 ... 500	134						169.6	134						169.9

1) 该尺寸与派生型 E (加长活塞杆) 的值一致

## 标准气缸 DSBC, 符合 ISO 15552 标准

技术参数

行程 [mm]	80							100						
	A2 <sup>1)</sup>	D1 max.	D2	EE	L1	L2	WH+A2	A2 <sup>1)</sup>	D1 max.	D2	EE	L1	L2	WH+A2
10 ... 50	25	93	17	G1/4	28	4	70.4	25	93	17	G1/4	28	4	74.3
51 ... 125	37						82.4	37						86.3
126 ... 175	49						94.4	49						98.3
176 ... 250	62						107.4	62						111.3
251 ... 300	74						119.4	74						123.3
301 ... 350	86						131.4	86						135.3
351 ... 375	87						132.4	87						136.3
376 ... 425	98						143.4	98						147.3
426 ... 475	110						155.4	110						159.3
476 ... 500	111						156.4	111						160.3

1) 该尺寸与派生型 E (加长活塞杆) 的值一致

# 标准气缸 DSBC, 符合 ISO 15552 标准

技术参数

订货数据 - 标准型					
缸径 Ø [mm]	行程 [mm]	带 PPV 缓冲		带 PPS 缓冲	
		订货号	型号	订货号	型号
32	20	2123069	DSBC-32-20-PPVA-N3	2123085	DSBC-32-20-PPSA-N3
	25	1376422	DSBC-32-25-PPVA-N3	1376467	DSBC-32-25-PPSA-N3
	30	2123070	DSBC-32-30-PPVA-N3	2123086	DSBC-32-30-PPSA-N3
	40	1376423	DSBC-32-40-PPVA-N3	1376468	DSBC-32-40-PPSA-N3
	50	1376424	DSBC-32-50-PPVA-N3	1376469	DSBC-32-50-PPSA-N3
	60	2123071	DSBC-32-60-PPVA-N3	2123087	DSBC-32-60-PPSA-N3
	70	2123072	DSBC-32-70-PPVA-N3	2123088	DSBC-32-70-PPSA-N3
	80	1376425	DSBC-32-80-PPVA-N3	1376470	DSBC-32-80-PPSA-N3
	100	1376426	DSBC-32-100-PPVA-N3	1376471	DSBC-32-100-PPSA-N3
	125	1376427	DSBC-32-125-PPVA-N3	1376472	DSBC-32-125-PPSA-N3
	150	2123073	DSBC-32-150-PPVA-N3	2123089	DSBC-32-150-PPSA-N3
	160	1376428	DSBC-32-160-PPVA-N3	1376473	DSBC-32-160-PPSA-N3
	200	1376429	DSBC-32-200-PPVA-N3	1376474	DSBC-32-200-PPSA-N3
	250	1376430	DSBC-32-250-PPVA-N3	1376475	DSBC-32-250-PPSA-N3
	300	2123074	DSBC-32-300-PPVA-N3	2123090	DSBC-32-300-PPSA-N3
	320	1376431	DSBC-32-320-PPVA-N3	1376476	DSBC-32-320-PPSA-N3
	400	1376432	DSBC-32-400-PPVA-N3	1376477	DSBC-32-400-PPSA-N3
500	1376433	DSBC-32-500-PPVA-N3	1376478	DSBC-32-500-PPSA-N3	
1 ... 2,800	1463254	DSBC-32-...-PPVA-N3	1463252	DSBC-32-...-PPSA-N3	
40	20	2123166	DSBC-40-20-PPVA-N3	2123780	DSBC-40-20-PPSA-N3
	25	1376656	DSBC-40-25-PPVA-N3	1376903	DSBC-40-25-PPSA-N3
	30	2123167	DSBC-40-30-PPVA-N3	2123781	DSBC-40-30-PPSA-N3
	40	1376657	DSBC-40-40-PPVA-N3	1376904	DSBC-40-40-PPSA-N3
	50	1376658	DSBC-40-50-PPVA-N3	1376905	DSBC-40-50-PPSA-N3
	60	2123224	DSBC-40-60-PPVA-N3	2123782	DSBC-40-60-PPSA-N3
	70	2123225	DSBC-40-70-PPVA-N3	2123783	DSBC-40-70-PPSA-N3
	80	1376659	DSBC-40-80-PPVA-N3	1376906	DSBC-40-80-PPSA-N3
	100	1376660	DSBC-40-100-PPVA-N3	1376907	DSBC-40-100-PPSA-N3
	125	1376661	DSBC-40-125-PPVA-N3	1376908	DSBC-40-125-PPSA-N3
	150	2123226	DSBC-40-150-PPVA-N3	2123784	DSBC-40-150-PPSA-N3
	160	1376662	DSBC-40-160-PPVA-N3	1376909	DSBC-40-160-PPSA-N3
	200	1376663	DSBC-40-200-PPVA-N3	1376910	DSBC-40-200-PPSA-N3
	250	1376664	DSBC-40-250-PPVA-N3	1376911	DSBC-40-250-PPSA-N3
	300	2123227	DSBC-40-300-PPVA-N3	2123785	DSBC-40-300-PPSA-N3
	320	1376665	DSBC-40-320-PPVA-N3	1376912	DSBC-40-320-PPSA-N3
	400	1376666	DSBC-40-400-PPVA-N3	1376913	DSBC-40-400-PPSA-N3
500	1376667	DSBC-40-500-PPVA-N3	1376914	DSBC-40-500-PPSA-N3	
1 ... 2,800	1462834	DSBC-40-...-PPVA-N3	1462835	DSBC-40-...-PPSA-N3	

注意  
模块化产品系统的其它派生型  
→ 24

# 标准气缸 DSBC, 符合 ISO 15552 标准

技术参数

订货数据 - 标准型					
缸径 Ø [mm]	行程 [mm]	带 PPV 缓冲		带 PPS 缓冲	
		订货号	型号	订货号	型号
50	20	2098969	DSBC-50-20-PPVA-N3	2102628	DSBC-50-20-PPSA-N3
	25	1366948	DSBC-50-25-PPVA-N3	1376301	DSBC-50-25-PPSA-N3
	30	2098970	DSBC-50-30-PPVA-N3	2102629	DSBC-50-30-PPSA-N3
	40	1366949	DSBC-50-40-PPVA-N3	1376304	DSBC-50-40-PPSA-N3
	50	1366950	DSBC-50-50-PPVA-N3	1376305	DSBC-50-50-PPSA-N3
	60	2098972	DSBC-50-60-PPVA-N3	2102630	DSBC-50-60-PPSA-N3
	70	2098973	DSBC-50-70-PPVA-N3	2102631	DSBC-50-70-PPSA-N3
	80	1366951	DSBC-50-80-PPVA-N3	1376306	DSBC-50-80-PPSA-N3
	100	1366952	DSBC-50-100-PPVA-N3	1376307	DSBC-50-100-PPSA-N3
	125	1366953	DSBC-50-125-PPVA-N3	1376308	DSBC-50-125-PPSA-N3
	150	2098974	DSBC-50-150-PPVA-N3	2102632	DSBC-50-150-PPSA-N3
	160	1366954	DSBC-50-160-PPVA-N3	1376309	DSBC-50-160-PPSA-N3
	200	1366955	DSBC-50-200-PPVA-N3	1376310	DSBC-50-200-PPSA-N3
	250	1366956	DSBC-50-250-PPVA-N3	1376311	DSBC-50-250-PPSA-N3
	300	2098975	DSBC-50-300-PPVA-N3	2102633	DSBC-50-300-PPSA-N3
	320	1366957	DSBC-50-320-PPVA-N3	1376312	DSBC-50-320-PPSA-N3
	400	1366958	DSBC-50-400-PPVA-N3	1376313	DSBC-50-400-PPSA-N3
500	1366959	DSBC-50-500-PPVA-N3	1376314	DSBC-50-500-PPSA-N3	
1 ... 2,800	1463766	DSBC-50-...-PPVA-N3	1463768	DSBC-50-...-PPSA-N3	
63	20	2125490	DSBC-63-20-PPVA-N3	2126684	DSBC-63-20-PPSA-N3
	25	1383578	DSBC-63-25-PPVA-N3	1383632	DSBC-63-25-PPSA-N3
	30	2125491	DSBC-63-30-PPVA-N3	2126685	DSBC-63-30-PPSA-N3
	40	1383579	DSBC-63-40-PPVA-N3	1383633	DSBC-63-40-PPSA-N3
	50	1383580	DSBC-63-50-PPVA-N3	1383634	DSBC-63-50-PPSA-N3
	60	2125492	DSBC-63-60-PPVA-N3	2126686	DSBC-63-60-PPSA-N3
	70	2125493	DSBC-63-70-PPVA-N3	2126687	DSBC-63-70-PPSA-N3
	80	1383581	DSBC-63-80-PPVA-N3	1383635	DSBC-63-80-PPSA-N3
	100	1383582	DSBC-63-100-PPVA-N3	1383636	DSBC-63-100-PPSA-N3
	125	1383583	DSBC-63-125-PPVA-N3	1383637	DSBC-63-125-PPSA-N3
	150	2125494	DSBC-63-150-PPVA-N3	2126688	DSBC-63-150-PPSA-N3
	160	1383584	DSBC-63-160-PPVA-N3	1383638	DSBC-63-160-PPSA-N3
	200	1383585	DSBC-63-200-PPVA-N3	1383639	DSBC-63-200-PPSA-N3
	250	1383586	DSBC-63-250-PPVA-N3	1383640	DSBC-63-250-PPSA-N3
	300	2125495	DSBC-63-300-PPVA-N3	2126689	DSBC-63-300-PPSA-N3
	320	1383587	DSBC-63-320-PPVA-N3	1383641	DSBC-63-320-PPSA-N3
	400	1383588	DSBC-63-400-PPVA-N3	1383642	DSBC-63-400-PPSA-N3
500	1383589	DSBC-63-500-PPVA-N3	1383643	DSBC-63-500-PPSA-N3	
1 ... 2,800	1463483	DSBC-63-...-PPVA-N3	1463481	DSBC-63-...-PPSA-N3	

· 注意


模块化产品系统的其它派生型

→ 24

## 标准气缸 DSBC, 符合 ISO 15552 标准

技术参数

订货数据 - 标准型					
缸径 Ø [mm]	行程 [mm]	带 PPV 缓冲		带 PPS 缓冲	
		订货号	型号	订货号	型号
80	20	2126594	DSBC-80-20-PPVA-N3	2126636	DSBC-80-20-PPSA-N3
	25	1383333	DSBC-80-25-PPVA-N3	1383366	DSBC-80-25-PPSA-N3
	30	2126595	DSBC-80-30-PPVA-N3	2126637	DSBC-80-30-PPSA-N3
	40	1383334	DSBC-80-40-PPVA-N3	1383367	DSBC-80-40-PPSA-N3
	50	1383335	DSBC-80-50-PPVA-N3	1383368	DSBC-80-50-PPSA-N3
	60	2126597	DSBC-80-60-PPVA-N3	2126638	DSBC-80-60-PPSA-N3
	70	2126598	DSBC-80-70-PPVA-N3	2126639	DSBC-80-70-PPSA-N3
	80	1383336	DSBC-80-80-PPVA-N3	1383369	DSBC-80-80-PPSA-N3
	100	1383337	DSBC-80-100-PPVA-N3	1383370	DSBC-80-100-PPSA-N3
	125	1383338	DSBC-80-125-PPVA-N3	1383371	DSBC-80-125-PPSA-N3
	150	2126599	DSBC-80-150-PPVA-N3	2126640	DSBC-80-150-PPSA-N3
	160	1383339	DSBC-80-160-PPVA-N3	1383372	DSBC-80-160-PPSA-N3
	200	1383340	DSBC-80-200-PPVA-N3	1383373	DSBC-80-200-PPSA-N3
	250	1383341	DSBC-80-250-PPVA-N3	1383374	DSBC-80-250-PPSA-N3
	300	2126600	DSBC-80-300-PPVA-N3	2126641	DSBC-80-300-PPSA-N3
	320	1383342	DSBC-80-320-PPVA-N3	1383375	DSBC-80-320-PPSA-N3
	400	1383343	DSBC-80-400-PPVA-N3	1383376	DSBC-80-400-PPSA-N3
500	1383344	DSBC-80-500-PPVA-N3	1383377	DSBC-80-500-PPSA-N3	
1 ... 2,800	1463504	DSBC-80-...-PPVA-N3	1463500	DSBC-80-...-PPSA-N3	
100	25	1384804	DSBC-100-25-PPVA-N3	1384890	DSBC-100-25-PPSA-N3
	40	1384805	DSBC-100-40-PPVA-N3	1384891	DSBC-100-40-PPSA-N3
	50	1384806	DSBC-100-50-PPVA-N3	1384892	DSBC-100-50-PPSA-N3
	80	1384807	DSBC-100-80-PPVA-N3	1384893	DSBC-100-80-PPSA-N3
	100	1384808	DSBC-100-100-PPVA-N3	1384894	DSBC-100-100-PPSA-N3
	125	1384809	DSBC-100-125-PPVA-N3	1384895	DSBC-100-125-PPSA-N3
	160	1384810	DSBC-100-160-PPVA-N3	1384896	DSBC-100-160-PPSA-N3
	200	1384811	DSBC-100-200-PPVA-N3	1384897	DSBC-100-200-PPSA-N3
	250	1384812	DSBC-100-250-PPVA-N3	1384898	DSBC-100-250-PPSA-N3
	320	1384813	DSBC-100-320-PPVA-N3	1384899	DSBC-100-320-PPSA-N3
	400	1384814	DSBC-100-400-PPVA-N3	1384900	DSBC-100-400-PPSA-N3
	500	1384815	DSBC-100-500-PPVA-N3	1384901	DSBC-100-500-PPSA-N3
	1 ... 2,800	1463598	DSBC-100-...-PPVA-N3	1463558	DSBC-100-...-PPSA-N3

 注意

模块化产品系统的其它派生型

→ 24

# 标准气缸 DSBC, 符合 ISO 15552 标准

技术参数

订货数据 - 标准型					
缸径 Ø [mm]	行程 [mm]	带 PPV 缓冲		带 PPS 缓冲	
		订货号	型号	订货号	型号
125	25	1804956	DSBC-125-25-PPVA-N3	1804661	DSBC-125-25-PPSA-N3
	40	1804957	DSBC-125-40-PPVA-N3	1804662	DSBC-125-40-PPSA-N3
	50	1804958	DSBC-125-50-PPVA-N3	1804663	DSBC-125-50-PPSA-N3
	80	1804959	DSBC-125-80-PPVA-N3	1804664	DSBC-125-80-PPSA-N3
	100	1804960	DSBC-125-100-PPVA-N3	1804665	DSBC-125-100-PPSA-N3
	125	1804961	DSBC-125-125-PPVA-N3	1804666	DSBC-125-125-PPSA-N3
	160	1804962	DSBC-125-160-PPVA-N3	1804667	DSBC-125-160-PPSA-N3
	200	1804963	DSBC-125-200-PPVA-N3	1804668	DSBC-125-200-PPSA-N3
	250	1804964	DSBC-125-250-PPVA-N3	1804669	DSBC-125-250-PPSA-N3
	320	1804965	DSBC-125-320-PPVA-N3	1804671	DSBC-125-320-PPSA-N3
	400	1804966	DSBC-125-400-PPVA-N3	1804672	DSBC-125-400-PPSA-N3
	500	1804967	DSBC-125-500-PPVA-N3	1804673	DSBC-125-500-PPSA-N3
	1 ... 2,800	1755348	DSBC-125-...-PPVA-N3	1755619	DSBC-125-...-PPSA-N3

· 注意

模块化产品系统的其它派生型

→ 24

# 标准气缸 DSBC, 符合 ISO 15552 标准

订货数据 - 模块化产品

订货表										
尺寸	32	40	50	63	80	100	125	条件	代码	输入代码
<b>M</b> 模块号	1463250	1461995	1463770	1463475	1463495	1463520	1722457			
功能	标准气缸, 双作用, 基于 ISO 15552 标准								DSBC	DSBC
<b>O</b> 抗扭转	不带抗扭转									
	带抗扭转							-	[1]	-Q
运行特性	标准									
	低摩擦							-	[2]	L
	平稳, 慢速运行								[3]	U
<b>M</b> 缸径 ∅ [mm]	32	40	50	63	80	100	125		-...	
行程 [mm]	1 ... 2,800									-...
<b>O</b> 活塞杆类型	一端活塞杆									
	双端活塞杆									-T
活塞杆螺纹类型	外螺纹									
	内螺纹								[4]	F
缸筒型材类型	一侧传感器槽									
	三侧传感器槽									D3
<b>M</b> 缓冲形式	两端带弹性缓冲垫									-P
	两端带自调缓冲								[5]	-PPS
	两端带可调缓冲									-PPV
<b>↓</b> 位置感测	通过接近开关进行位置感测									A

- [1] Q 不适用于 L, U, N3, T3, T4, P2, A2, A3  
行程仅限于 1,500 mm 以内
- [2] L 不适用于 T, PPS, PPV, R3, T1, T3, T4, P2, A2, A3  
行程仅限于 500 mm 以内
- [3] U 不适用于 T, PPS, R3, T1, T3, T4, P2, A2, A3  
行程仅限于 500 mm 以内
- [4] F 不适用于 ...L
- [5] PPS 不适用于 T1, T3, T4

输出订货代码




# 标准气缸 DSBC, 符合 ISO 15552 标准


订货数据 - 模块化产品

订货表										
尺寸	32	40	50	63	80	100	125	条件	代码	输入代码
标准	不符合标准									
	基于 ISO 15552 标准								-N3	
耐腐蚀	标准									
	高度耐腐蚀							[6]	R3	
温度范围	标准									
	[°C]	耐热密封, 最高温度 120 °C						[7]	T1	
	[°C]	-40 ... +80						[7]	T3	
	[°C]	0 ... +150						[7]	T4	
颗粒物防护	标准									
	前端盖安装波纹管组件							-	[8]	P2
防尘密封圈派生型	无									
	硬性防尘密封									A2
	用于未润滑工作									A3
加长活塞杆	无									
	[mm]	1 ... 500						[9]	-...E	
加长活塞杆螺纹	无									
	[mm]	1 ... 35		1 ... 70				[9]	-...L	

- [6] R3 不适用于 A2
- [7] T1, T3, T4 不适用于 P2, A2, A3
- [8] P2 不适用于 N3, A2, A3
- [9] ...E, ...L 行程仅限于 2,000 mm 以内

-  - 注意

在与特性 P2 组合时, 活塞杆加长为默认设置。也就是说不用额外再为特性参数 ...E 指定一个值。

-  - 注意

若订货时特性 P2 与特性 T (双端活塞杆) 同时被选, 则波纹管组件仅安装在其中一侧。

输出订货代码

-      -  -

# 标准气缸 DSBC, 标准孔型, 带夹紧装置

订货数据 - 模块化产品

订货表										
尺寸	32	40	50	63	80	100	125	条件	代码	输入代码
<b>M</b> 模块号	1463250	1461995	1463770	1463475	1463495	1463520	1722457			
功能	标准气缸, 双作用, 基于 ISO 15552 标准								DSBC	DSBC
<b>O</b> 抗扭转	不带抗扭转									
	带抗扭转							-	[1]	-Q
<b>M</b> 缸径 Ø [mm]	32	40	50	63	80	100	125		-...	
行程 [mm]	10 ... 2,000									-...
<b>O</b> 夹紧装置	外接式								-C	C
活塞杆类型	一端活塞杆									
	双端活塞杆								-T	
活塞杆螺纹类型	外螺纹									
	内螺纹							[2]	F	
缸筒型材类型	一侧传感器槽									
	三侧传感器槽								D3	
<b>M</b> 缓冲形式	两端带弹性缓冲垫								-P	
	两端带自调缓冲								-PPS	
	两端带可调缓冲								-PPV	
位置感测	通过接近开关进行位置感测								A	A
加长活塞杆 [mm]	无									
	1 ... 500							[3]	-...E	
加长活塞杆螺纹 [mm]	无									
	1 ... 35		1 ... 70				[3]	-...L		

- [1] Q 仅对T型适用  
行程仅限于 1,500 mm 以内
- [2] F 不适用于 ...L
- [3] ...E, ...L 行程仅限于 2,000 mm 以内

输出订货代码

DSBC -  -  -  - C -  -  -  -  -  - A -  -

# 标准气缸 DSBC, 符合 ISO 15552 标准

附件

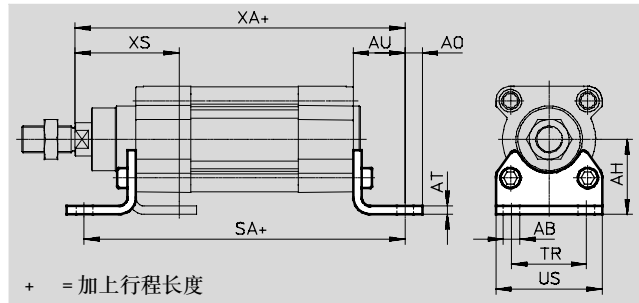
## 脚架安装件 HNC/CRHNC

材料:

HNC: 镀锌钢

CRHNC: 高质合金钢

不含铜和聚四氟乙烯



## 尺寸和订货数据

适用缸径 Ø [mm]	AB Ø	AH	AO	AT	AU	SA		TR	US	XA		XS
						DSBC-...	DSBC-...-C			DSBC-...	DSBC-...-C	
32	7	32	6.5	4	24	142	187	32	45	143.1	188.1	46
40	10	36	9	4	28	161	214	36	54	161.9	214.9	52.7
50	10	45	9.5	5	32	170	237	45	64	173.8	240.8	62.6
63	10	50	12.5	5	32	185	261	50	75	189.1	265.1	62.9
80	12	63	15	6	41	210	305	63	93	214.6	309.6	80.4
100	14.5	71	17.5	6	41	220	318	75	110	228.5	326.7	84.3
125	16.5	90	22	8	45	250	375	90	131	270	394.3	102

适用缸径 Ø [mm]	基本型				高度耐腐蚀型			
	CRC <sup>1)</sup>	重量 [g]	订货号	型号	CRC <sup>1)</sup>	重量 [g]	订货号	型号
32	2	144	174369	HNC-32	4	139	176937	CRHNC-32
40	2	193	174370	HNC-40	4	188	176938	CRHNC-40
50	2	353	174371	HNC-50	4	341	176939	CRHNC-50
63	2	436	174372	HNC-63	4	424	176940	CRHNC-63
80	2	829	174373	HNC-80	4	809	176941	CRHNC-80
100	2	1,009	174374	HNC-100	4	990	176942	CRHNC-100
125	2	1,902	174375	HNC-125	4	1,920	176943	CRHNC-125

1) 耐腐蚀等级 2, 符合 Festo 940 070 标准

元件必须具备一定的耐腐蚀能力。外部可视元件具备基本的涂层表面, 可直接与工业环境与冷却液、润滑油等介质接触。

耐腐蚀等级 4, 符合 Festo 940 070 标准

元件必须具有很强的耐腐蚀能力。因为元件用于腐蚀性介质中, 例如在食品或在化工行业中。如果需要的话, 在应用前应该对元件与介质一起进行特别的测试。

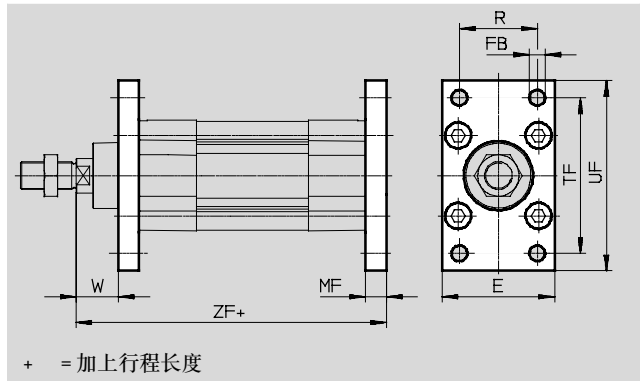
# 标准气缸 DSBC, 符合 ISO 15552 标准

附件



## 法兰安装件 FNC/CRFNG

材料:  
 FNC: 镀锌钢  
 CRFNG: 高质合金钢  
 不含铜和聚四氟乙烯  
 符合 RoHS 规定



尺寸和订货数据									
适用缸径 Ø [mm]	E	FB Ø H13	MF	R	TF	UF	W	ZF	
								DSBC-...	DSBC-...-C
32	45	7	10	32	64	80	16	129.1	174.1
40	54	9	10	36	72	90	18.7	143.9	196.9
50	65	9	12	45	90	110	23.6	153.8	220.8
63	75	9	12	50	100	120	23.9	169.1	245.1
80	93	12	16	63	126	150	29.4	189.6	284.6
100	110	14	16	75	150	175	33.3	203.5	301.7
125	132	16	20	90	180	210	45	245	369.3

适用缸径 Ø [mm]	基本型				高度耐腐蚀型			
	CRC <sup>1)</sup>	重量 [g]	订货号	型号	CRC <sup>1)</sup>	重量 [g]	订货号	型号
32	1	221	174376	FNC-32	4	225	161846	CRFNG-32
40	1	291	174377	FNC-40	4	300	161847	CRFNG-40
50	1	536	174378	FNC-50	4	540	161848	CRFNG-50
63	1	679	174379	FNC-63	4	680	161849	CRFNG-63
80	1	1,495	174380	FNC-80	4	1,500	161850	CRFNG-80
100	1	2,041	174381	FNC-100	4	2,100	161851	CRFNG-100
125	1	3,775	174382	FNC-125	4	3,780	185363	CRFNG-125

1) 耐腐蚀等级 1, 符合 Festo 940 070 标准  
 元件只需具备低度耐腐蚀能力, 运输和贮存防护, 这些元件无表面基本涂层要求, 譬如: 内部元件或位于盖子下面的元件。  
 耐腐蚀等级 4, 符合 Festo 940 070 标准  
 元件必须具备很强的耐腐蚀能力, 因为元件用于腐蚀性介质中, 例如在食品或在化工行业中, 如果需要的话, 在应用前应该对元件与介质一起进行特别的测试。

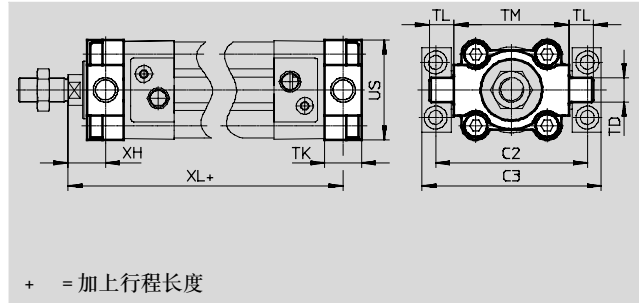
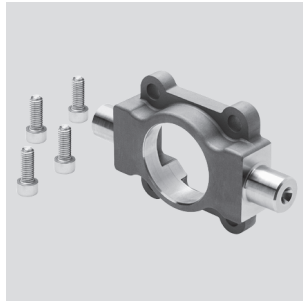
# 标准气缸 DSBC, 符合 ISO 15552 标准

附件

## 耳轴安装件 ZNCF/CRZNG

材料:

ZNCF: 压铸不锈钢  
 CRZNG: 压铸不锈钢, 电解抛光  
 不含铜和聚四氟乙烯  
 符合 RoHS 规定



尺寸和订货数据										
适用缸径 Ø	C2	C3	TD	TK	TL	TM	US	XH	XL	
[mm]			Ø						DSBC-...	DSBC-...-C
32	71	86	12	16	12	50	45	18	127.1	172.1
40	87	105	16	20	16	63	54	18.7	143.9	196.9
50	99	117	16	24	16	75	64	23.6	153.8	220.8
63	116	136	20	24	20	90	75	23.9	169.1	245.1
80	136	156	20	28	20	110	93	31.4	187.6	282.6
100	164	189	25	38	25	132	110	30.3	206.5	304.7
125	192	217	25	50	25	160	131	40	250	374.3

适用缸径 Ø	基本型				高度耐腐蚀型			
	CRC <sup>1)</sup>	重量 [g]	订货号	型号	CRC <sup>1)</sup>	重量 [g]	订货号	型号
32	2	150	174411	ZNCF-32	4	150	161852	CRZNG-32
40	2	285	174412	ZNCF-40	4	285	161853	CRZNG-40
50	2	473	174413	ZNCF-50	4	473	161854	CRZNG-50
63	2	687	174414	ZNCF-63	4	687	161855	CRZNG-63
80	2	1,296	174415	ZNCF-80	4	1,296	161856	CRZNG-80
100	2	2,254	174416	ZNCF-100	4	2,254	161857	CRZNG-100
125	2	3,484	174417	ZNCF-125	4	3,484	185362	CRZNG-125

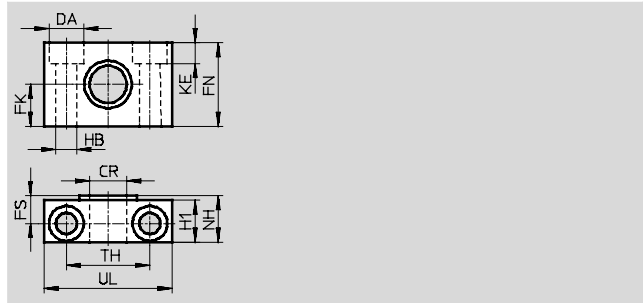
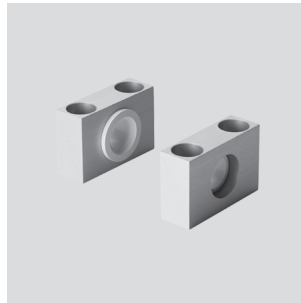
1) 耐腐蚀等级 2, 符合 Festo 940 070 标准  
 元件必须具备一定的耐腐蚀能力。外部可视元件具备基本的涂层表面, 可直接与工业环境与冷却液、润滑油等介质接触。  
 耐腐蚀等级 4, 符合 Festo 940 070 标准  
 元件必须具有很强的耐腐蚀能力。因为元件用于腐蚀性介质中, 例如在食品或在化工行业中。如果需要的话, 在应用前应该对元件与介质一起进行特别的测试。

## 标准气缸 DSBC, 符合 ISO 15552 标准

附件

### 耳轴支座 LNZG

材料:  
耳轴支座: 阳极氧化铝  
滑动轴承: 塑料  
不含铜和聚四氟乙烯  
符合 RoHS 规定

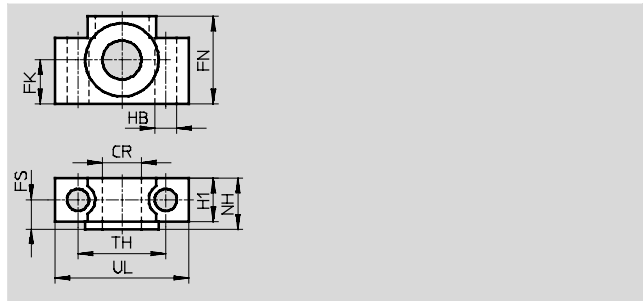
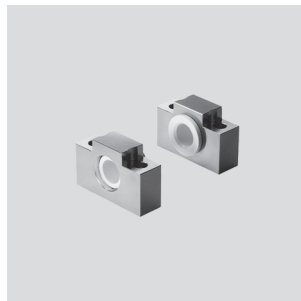


尺寸和订货数据															
适用缸径 ∅	CR	DA	FK	FN	FS	H1	HB	KE	NH	TH	UL	CRC <sup>1)</sup>	重量	订货号	型号
[mm]	D11	H13	±0.1				H13			±0.2			[g]		
32	12	11	15	30	10.5	15	6.6	6.8	18	32	46	2	83	32959	LNZG-32
40, 50	16	15	18	36	12	18	9	9	21	36	55	2	129	32960	LNZG-40/50
63, 80	20	18	20	40	13	20	11	11	23	42	65	2	178	32961	LNZG-63/80
100, 125	25	20	25	50	16	24.5	14	13	28.5	50	75	2	306	32962	LNZG-100/125

1) 耐腐蚀等级 2, 符合 Festo 940 070 标准  
元件必须具备一定的耐腐蚀能力。外部可视元件具备基本的涂层表面, 可直接与工业环境或与冷却液、润滑剂等介质接触。

### 耳轴支座 CRLNZG

材料:  
高质合金钢  
不含铜和聚四氟乙烯  
符合 RoHS 规定



尺寸和订货数据													
适用缸径 ∅	CR	FK	FN	FS	H1	HB	NH	TH	UL	CRC <sup>1)</sup>	重量	订货号	型号
[mm]	D11	±0.1				H13		±0.2			[g]		
32	12	15	30	10.5	15	6.6	18	32	46	4	205	161874	CRLNZG-32
40, 50	16	18	36	12	18	9	21	36	55	4	323	161875	CRLNZG-40/50
63, 80	20	20	40	13	20	11	23	42	65	4	435	161876	CRLNZG-63/80
100, 125	25	25	50	16	24.5	14	28.5	50	75	4	739	161877	CRLNZG-100/125

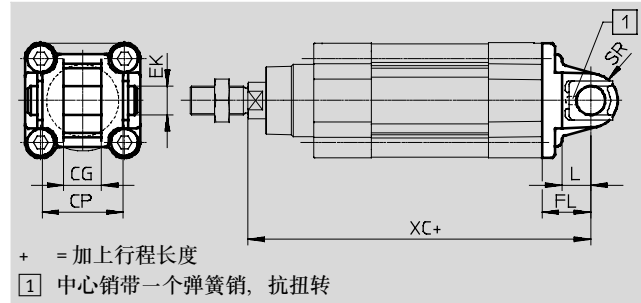
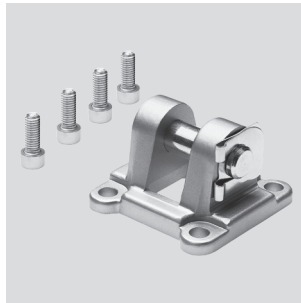
1) 耐腐蚀等级 4, 符合 Festo 940 070 标准  
元件必须具有很强的耐腐蚀能力。因为元件用于腐蚀性介质中, 例如在食品或在化工行业中。如果需要的话, 在应用前应该对元件与介质一起进行特别的测试。

# 标准气缸 DSBC, 符合 ISO 15552 标准

附件

## 双耳环安装件 SNC

材料:  
压铸铝  
符合 RoHS 规定



尺寸和订货数据												
适用缸径 Ø [mm]	CG	CP	EK Ø	FL ±0.2	L	SR	XC		CRC <sup>1)</sup>	重量 [g]	订货号	型号
	H14	h14	H9			DSBC-...	DSBC-...-C					
32	14	34	10	22	13	10	141.1	186.1	2	90	174383	SNC-32
40	16	40	12	25	16	12	158.9	211.9	2	120	174384	SNC-40
50	21	45	16	27	16	12	168.8	235.8	2	240	174385	SNC-50
63	21	51	16	32	21	16	189.1	265.1	2	320	174386	SNC-63
80	25	65	20	36	22	16	209.6	304.6	2	625	174387	SNC-80
100	25	75	20	41	27	20	228.5	326.7	2	830	174388	SNC-100
125	37	97	30	50	30	25	275	399.3	2	1,785	174389	SNC-125

1) 耐腐蚀等级 2, 符合 Festo 940 070 标准  
元件必须具备一定的耐腐蚀能力。外部可视元件具备基本的涂层表面, 可直接与工业环境或与冷却液、润滑剂等介质接触。

## 标准气缸 DSBC, 符合 ISO 15552 标准

附件

### 双耳环安装件

SNCB/SNCB-...-R3

材料:

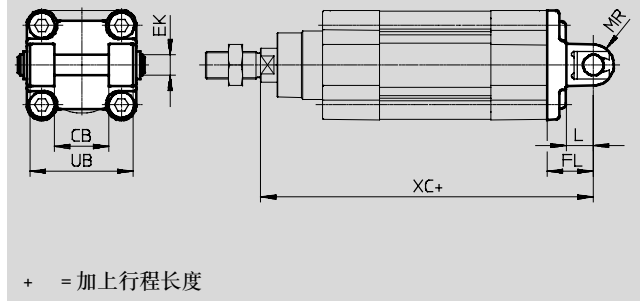
SNCB: 压铸铝

SNCB-...-R3: 带防护涂层的

压铸铝, 高度耐腐蚀型

不含铜和聚四氟乙烯

符合 RoHS 规定



### 尺寸和订货数据

适用缸径 Ø [mm]	CB	EK Ø	FL ±0.2	L	MR	UB h14	XC	
							DSBC-...	DSBC-...-C
32	26	10	22	13	8.5	45	141.1	186.1
40	28	12	25	16	12	52	158.9	211.9
50	32	12	27	16	12	60	168.8	235.8
63	40	16	32	21	16	70	189.1	265.1
80	50	16	36	22	16	90	209.6	304.6
100	60	20	41	27	20	110	228.5	326.7
125	70	25	50	30	25	130	275	399.3

适用缸径 Ø [mm]	基本型				派生型 R3 - 高度耐腐蚀型			
	CRC <sup>1)</sup>	重量 [g]	订货号	型号	CRC <sup>1)</sup>	重量 [g]	订货号	型号
32	2	103	174390	SNCB-32	3	100	176944	SNCB-32-R3
40	2	155	174391	SNCB-40	3	151	176945	SNCB-40-R3
50	2	232	174392	SNCB-50	3	228	176946	SNCB-50-R3
63	2	375	174393	SNCB-63	3	371	176947	SNCB-63-R3
80	2	636	174394	SNCB-80	3	632	176948	SNCB-80-R3
100	2	1,035	174395	SNCB-100	3	986	176949	SNCB-100-R3
125	2	1,860	174396	SNCB-125	3	1,776	176950	SNCB-125-R3

1) 耐腐蚀等级 2, 符合 Festo 940 070 标准

元件必须具备一定的耐腐蚀能力, 外部可视元件具备基本的涂层表面, 可直接与工业环境或与冷却液、润滑油等介质接触。

耐腐蚀等级 3, 符合 Festo 940 070 标准

元件必须具备较强的耐腐蚀能力, 由于外部可视元件直接与工业环境或与溶剂、清洁剂等介质接触, 因此对元件表面有较强的耐腐蚀性要求。

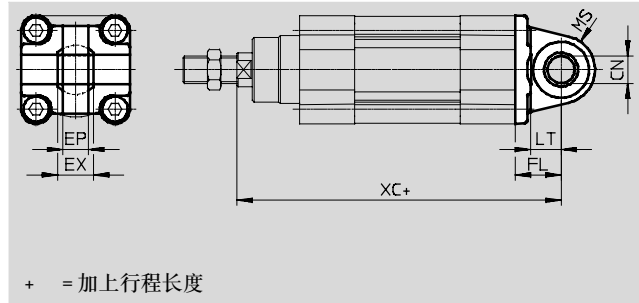
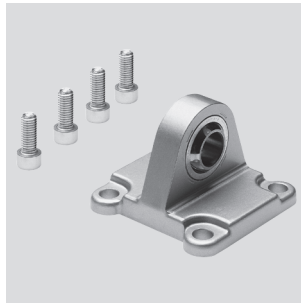


# 标准气缸 DSBC, 符合 ISO 15552 标准

附件

## 双耳环安装件 SNCS

材料:  
压铸铝  
不含铜和聚四氟乙烯  
符合 RoHS 规定

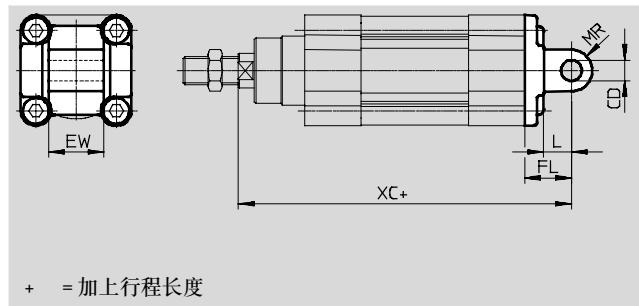


尺寸和订货数据												
适用缸径 Ø [mm]	CN Ø	EP	EX	FL	LT	MS	XC		CRC <sup>1)</sup>	重量 [g]	订货号	型号
	H7	±0.2		±0.2			DSBC-...	DSBC-...-C				
32	10	10.5	14	22	13	15	141.1	186.1	2	85	174397	SNCS-32
40	12	12	16	25	16	17	158.9	211.9	2	125	174398	SNCS-40
50	16	15	21	27	16	20	168.8	235.8	2	210	174399	SNCS-50
63	16	15	21	32	21	22	189.1	265.1	2	280	174400	SNCS-63
80	20	18	25	36	22	27	209.6	304.6	2	540	174401	SNCS-80
100	20	18	25	41	27	29	228.5	326.7	2	700	174402	SNCS-100
125	30	25	37	50	30	39	275	399.3	2	1,410	174403	SNCS-125

1) 耐腐蚀等级 2, 符合 Festo 940 070 标准  
元件必须具备一定的耐腐蚀能力。外部可视元件具备基本的涂层表面, 可直接与工业环境或与冷却液、润滑剂等介质接触。

## 双耳环安装件 SNCL

材料:  
压铸铝  
不含铜和聚四氟乙烯  
符合 RoHS 规定



尺寸和订货数据											
适用缸径 Ø [mm]	CD Ø	EW	FL	L	MR	XC		CRC <sup>1)</sup>	重量 [g]	订货号	型号
	H9	h12	±0.2			DSBC-...	DSBC-...-C				
32	10	26	22	13	10	141.1	186.1	2	75	174404	SNCL-32
40	12	28	25	16	12	158.9	211.9	2	100	174405	SNCL-40
50	12	32	27	16	12	168.8	235.8	2	160	174406	SNCL-50
63	16	40	32	21	16	189.1	265.1	2	250	174407	SNCL-63
80	16	50	36	22	16	209.6	304.6	2	405	174408	SNCL-80
100	20	60	41	27	20	228.5	326.7	2	655	174409	SNCL-100
125	25	70	50	30	25	275	399.3	2	1,245	174410	SNCL-125

1) 耐腐蚀等级 2, 符合 Festo 940 070 标准  
元件必须具备一定的耐腐蚀能力。外部可视元件具备基本的涂层表面, 可直接与工业环境或与冷却液、润滑剂等介质接触。

## 标准气缸 DSBC, 符合 ISO 15552 标准

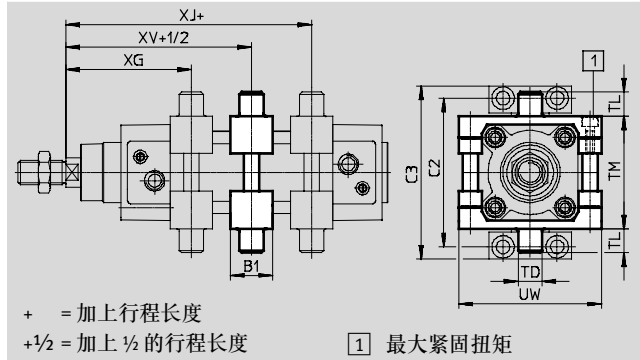
附件

FESTO

### 耳轴安装组件 DAMT

安装组件可安装在缸筒的任意位置

材料:  
镀锌钢  
符合 RoHS 规定



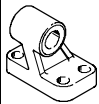
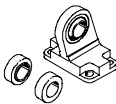
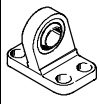

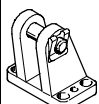
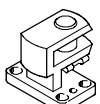
### 尺寸和订货数据

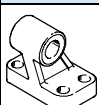
适用缸径 Ø [mm]	B1	C2	C3	TD Ø e9	TL	TM	UW
32	30	71	86	12	12	50	65
40	32	87	105	16	16	63	75
50	34	99	117	16	16	75	95
63	41	116	136	20	20	90	105
80	44	136	156	20	20	110	130
100	48	164	189	25	25	132	145
125	50	192	217	25	25	160	177

适用缸径 Ø [mm]	XG min.	XJ max.	XV	最大紧固扭矩 [Nm]	CRC <sup>1)</sup>	重量 [g]	订货号	型号
32	69±1.4	76±1.4	73±1.4	4+1	1	213	2213233	DAMT-V1-32-A
40	77.7±1.4	84.9±1.4	81.2±1.4	8+1	1	388	2214899	DAMT-V1-40-A
50	85.6±1.4	91.8±1.4	88.6±1.4	8+2	1	608	2214909	DAMT-V1-50-A
63	96.9±1.8	96.1±1.8	96.4±1.8	18+2	1	911	2214971	DAMT-V1-63-A
80	110.4±1.8	108.6±1.8	109.4±1.8	28+2	1	1,494	163529	DAMT-V1-80-A
100	121.3±1.8	115.5±1.8	118.3±1.8	28+2	1	2,095	163530	DAMT-V1-100-A
125	134.7±1.8	155.3±1.8	145±1.8	40+2	1	3,548	1812524	DAMT-V8-125-A

1) 耐腐蚀等级 1, 符合 Festo 940 070 标准  
元件只需具备低度耐腐蚀能力, 运输和贮存防护, 这些元件无表面基本涂层要求, 譬如: 内部元件或位于盖子下面的元件。

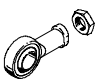
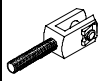
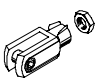
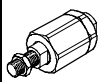
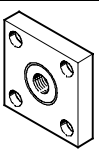
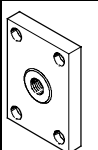
标准气缸 DSBC, 符合 ISO 15552 标准  
附件

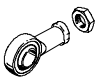
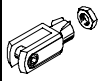
订货数据 - 安装附件				技术参数 → Internet: lng			
名称	适用缸径 Ø	订货号	型号	名称	适用缸径 Ø	订货号	型号
<b>耳环支座 LNG</b>				<b>球铰耳环支座 LSN</b>			
	32	33890	LNG-32		32	5561	LSN-32
	40	33891	LNG-40		40	5562	LSN-40
	50	33892	LNG-50		50	5563	LSN-50
	63	33893	LNG-63		63	5564	LSN-63
	80	33894	LNG-80		80	5565	LSN-80
	100	33895	LNG-100		100	5566	LSN-100
	125	33896	LNG-125		125	6987	LSN-125
<b>球铰耳环支座 LSNG</b>				<b>球铰耳环支座 LSNSG</b>			
	32	31740	LSNG-32		32	31747	LSNSG-32
	40	31741	LSNG-40		40	31748	LSNSG-40
	50	31742	LSNG-50		50	31749	LSNSG-50
	63	31743	LSNG-63		63	31750	LSNSG-63
	80	31744	LSNG-80		80	31751	LSNSG-80
	100	31745	LSNG-100		100	31752	LSNSG-100
	125	31746	LSNG-125		125	31753	LSNSG-125
<b>双耳环支座 LBG</b>				<b>直角球铰耳环支座 LQG</b>			
	32	31761	LBG-32		32	31768	LQG-32
	40	31762	LBG-40		40	31769	LQG-40
	50	31763	LBG-50		50	31770	LQG-50
	63	31764	LBG-63		63	31771	LQG-63
	80	31765	LBG-80		80	31772	LQG-80
	100	31766	LBG-100		100	31773	LQG-100
	125	31767	LBG-125		125	31774	LQG-125

订货数据 - 安装附件, 耐腐蚀型				技术参数 → Internet: crlng			
名称	适用缸径 Ø	订货号	型号	名称	适用缸径 Ø	订货号	型号
<b>双耳环支座 CRLNG</b>							
	32					161840	CRLNG-32
	40					161841	CRLNG-40
	50					161842	CRLNG-50
	63					161843	CRLNG-63
	80					161844	CRLNG-80
	100					161845	CRLNG-100
	125					176951	CRLNG-125

# 标准气缸 DSBC, 符合 ISO 15552 标准

附件

订货数据 - 活塞杆附件				技术参数 → Internet: sgs				
名称	适用缸径 Ø	订货号	型号	名称	适用缸径 Ø	订货号	型号	
<b>关节轴承 SGS</b>				<b>双耳环 SGA</b>				
	32	9261	SGS-M10x1,25		32	32954	SGA-M10x1,25	
	40	9262	SGS-M12x1,25		40	10767	SGA-M12x1,25	
	50	9263	SGS-M16x1,5		50	10768	SGA-M16x1,5	
	63				63			
	80	9264	SGS-M20x1,5		80	10769	SGA-M20x1,5	
	100				100			
	125	10774	SGS-M27x2		125	10770	SGA-M27x2	
<b>双耳环 SG</b>				<b>自对中连接件 FK</b>				
	32	6144	SG-M10x1,25		32	6140	FK-M10x1,25	
	40	6145	SG-M12x1,25		40	6141	FK-M12x1,25	
	50	6146	SG-M16x1,5		50	6142	FK-M16x1,5	
	63				63			
	80	6147	SG-M20x1,5		80	6143	FK-M20x1,5	
	100				100			
	125	14987	SG-M27x2-B		125	10485	FK-M27x2	
<b>连接法兰 KSG</b>				<b>连接法兰 KSZ</b>				
	32	32963	KSG-M10x1,25		32	36125	KSZ-M10x1,25	
	40	32964	KSG-M12x1,25		40	36126	KSZ-M12x1,25	
	50	32965	KSG-M16x1,5		50	36127	KSZ-M16x1,5	
	63				63			
	80	32966	KSG-M20x1,5		80	36128	KSZ-M20x1,5	
	100				100			
	125	32967	KSG-M27x2		125	-	-	

订货数据 - 活塞杆附件, 耐腐蚀型				技术参数 → Internet: crsg				
名称	适用缸径 Ø	订货号	型号	名称	适用缸径 Ø	订货号	型号	
<b>关节轴承 CRSGS</b>				<b>双耳环 CRSG</b>				
	32	195582	CRSGS-M10x1,25		32	13569	CRSG-M10x1,25	
	40	195583	CRSGS-M12x1,25		40	13570	CRSG-M12x1,25	
	50	195584	CRSGS-M16x1,5		50	13571	CRSG-M16x1,5	
	63				63			
	80	195585	CRSGS-M20x1,5		80	13572	CRSG-M20x1,5	
	100				100			
	125	195586	CRSGS-M27x2		125	185361	CRSG-M27x2	

# 标准气缸 DSBC, 符合 ISO 15552 标准

附件

## 防护波纹管组件 DADB



主要技术参数						
型号 DADB-V6-	32	40	50	63	80	100
气缸最大行程范围 <sup>1)</sup>	[mm]	10 ... 500	10 ... 500	10 ... 500	10 ... 500	10 ... 500
安装方式		通过螺纹销安装				
安装位置		任意				
抗耐性		灰尘, 碎屑, 油, 油脂, 燃料				
环境温度 <sup>2)</sup>	[°C]	-10 ... +80				
防护等级		IP54				
耐腐蚀等级 CRC <sup>3)</sup>		3				

1) 与防护波纹管组件 DADB 组合使用时

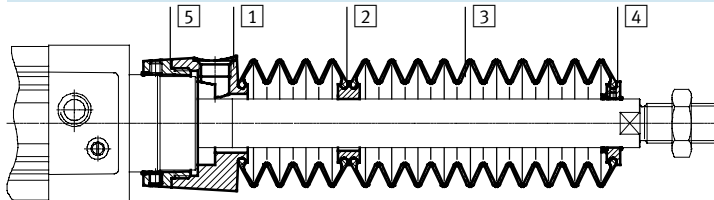
2) 注意接近开关和气缸的工作范围

3) 耐腐蚀等级 3, 符合 Festo 940 070 标准

元件必须具备较强的耐腐蚀能力。由于外部可视元件直接与工作环境或与溶剂、清洁剂等介质接触, 因此对元件表面有较强的耐腐蚀性要求。

## 材料

剖面图



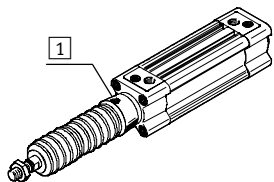
波纹管		
1	接口	聚酰胺
2	适配器	聚酰胺
3	波纹管	丁腈橡胶
4	尾端件	聚酰胺
5	连接件	聚酰胺
-	O 型圈	丁腈橡胶
材料注意事项		不含铜和聚四氟乙烯 符合 RoHS 规定

重量 [g]						
型号 DADB-V6- 行程 [mm]	32	40	50	63	80	100
10 ... 50	29	42	71	69	99	124
51 ... 125	41	56	91	89	127	152
126 ... 175	52	68	105	103	140	165
176 ... 250	66	85	129	127	193	218
251 ... 300	79	100	147	145	231	255
301 ... 350	92	115	166	164	268	293
351 ... 375	92	115	167	165	259	284
376 ... 425	104	129	185	183	296	321
426 ... 475	117	144	204	202	334	359
476 ... 500	117	144	205	203	324	349

# 标准气缸 DSBC, 符合 ISO 15552 标准

附件

## 运行速度 v 与气管长度 l 的关系

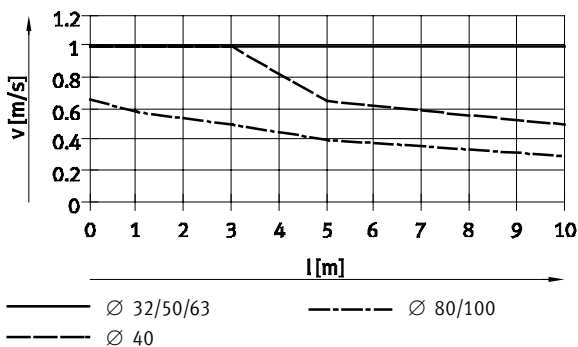


防护波纹管组件是一密封系统。为防止吸入杂质，进气和排气必须通过连接部件 1 的通气孔实现。

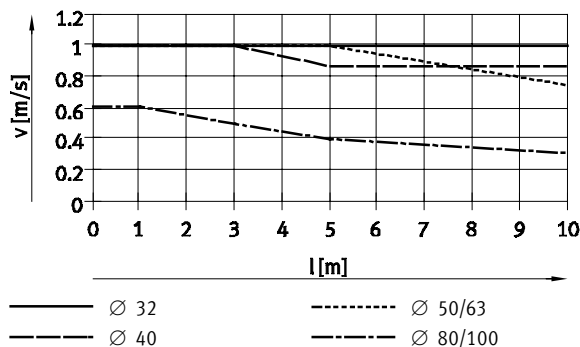
防护波纹管组件中，由位置运动产生的压力主要由运行速度和气

管长度决定。基于气缸的运行速度所推荐的气管长度可从下表中读出：

推进



返回



注意

右表中所列的快插接头必须用于通气孔。消声器可以作为备件，但会稍稍减慢运行速度。

### 气管长度和用于通气孔的快插接头

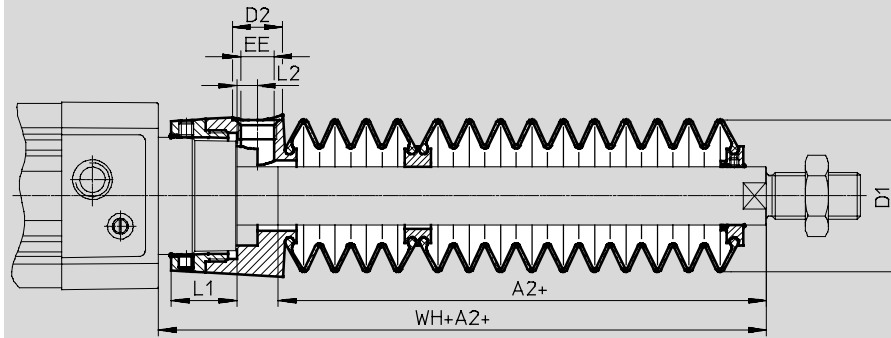
Ø [mm]	气管外径 [mm]	快插接头	
		订货号	型号
32, 40	8	186109	QS-G $\frac{1}{8}$ -8-I
		533929	QS-F-G $\frac{1}{8}$ -8-I
		533880	QS-F-G $\frac{1}{8}$ -8H
50, 63, 80, 100	12	186350	QS-G $\frac{1}{4}$ -12
		533848	QS-F-G $\frac{1}{4}$ -12
		533884	QS-F-G $\frac{1}{4}$ -12H

# 标准气缸 DSBC, 符合 ISO 15552 标准

附件

尺寸

CAD 相关数据 → [www.festo.com.cn](http://www.festo.com.cn)



+ = 加上行程长度

行程 [mm]	32							40						
	A2 <sup>1)</sup>	D1 max.	D2	EE	L1	L2	WH+A2	A2 <sup>1)</sup>	D1 max.	D2	EE	L1	L2	WH+A2
10 ... 50	29	38	14	G1/8	12.9	5.4	55	28	46	14	G1/8	16.3	5.4	56.7
51 ... 125	47						73	43						71.7
126 ... 175	61						87	56						84.7
176 ... 250	80						106	72						100.7
251 ... 300	96						122	86						114.7
301 ... 350	112						138	100						128.7
351 ... 375	114						140	101						129.7
376 ... 425	130						156	115						143.7
426 ... 475	145						171	130						158.7
476 ... 500	147						173	131						159.7

行程 [mm]	50							63						
	A2 <sup>1)</sup>	D1 max.	D2	EE	L1	L2	WH+A2	A2 <sup>1)</sup>	D1 max.	D2	EE	L1	L2	WH+A2
10 ... 50	28	57	17	G1/4	22.35	7	63.6	28	57	17	G1/4	22.4	7	63.9
51 ... 125	46						81.6	46						81.9
126 ... 175	56						91.6	56						91.9
176 ... 250	73						108.6	73						108.9
251 ... 300	86						121.6	86						121.9
301 ... 350	97						132.6	97						132.9
351 ... 375	105						140.6	105						140.9
376 ... 425	116						151.6	116						151.9
426 ... 475	126						161.6	126						161.9
476 ... 500	134						169.6	134						169.9

行程 [mm]	80							100						
	A2 <sup>1)</sup>	D1 max.	D2	EE	L1	L2	WH+A2	A2 <sup>1)</sup>	D1 max.	D2	EE	L1	L2	WH+A2
10 ... 50	25	93	17	G1/4	28	4	70.4	25	93	17	G1/4	28	4	74.3
51 ... 125	37						82.4	37						86.3
126 ... 175	49						94.4	49						98.3
176 ... 250	62						107.4	62						111.3
251 ... 300	74						119.4	74						123.3
301 ... 350	86						131.4	86						135.3
351 ... 375	87						132.4	87						136.3
376 ... 425	98						143.4	98						147.3
426 ... 475	110						155.4	110						159.3
476 ... 500	111						156.4	111						160.3

1) 该尺寸与派生型 E (加长活塞杆) 的值一致

# 标准气缸 DSBC, 符合 ISO 15552 标准

附件

## 订货数据 - 防护波纹管组件

使用防护波纹管组件时, 需要配置加长活塞杆 (订货代码 E)  
 → 订货数据 - 模块化产品

订货代码 E 的必要尺寸与缸径、气缸行程和相应防护波纹管组件之间关系, 如下表所示:

### 订货实例:

所选标准气缸:  
 DSBC-32-320-PPV-A-...  
 派生型 E 的相应值 (见下表): 112 mm  
 标准气缸的完整型号代码:  
 DSBC-32-320-PPV-A-...-112E  
 相应的防护波纹管组件:  
 DADB-V6-32-S301-350

气缸参数			防护波纹管组件		气缸参数			防护波纹管组件	
∅	行程	派生型 E 的尺寸	订货号	型号	∅	行程	派生型 E 的尺寸	订货号	型号
[mm]	[mm]	[mm]			[mm]	[mm]	[mm]		
32	10 ... 50	29	553271	DADB-V6-32-S10-50	40	10 ... 50	28	553291	DADB-V6-40-S10-50
	51 ... 125	47	553273	DADB-V6-32-S51-125		51 ... 125	43	553293	DADB-V6-40-S51-125
	126 ... 175	61	553275	DADB-V6-32-S126-175		126 ... 175	56	553295	DADB-V6-40-S126-175
	176 ... 250	80	553277	DADB-V6-32-S176-250		176 ... 250	72	553297	DADB-V6-40-S176-250
	251 ... 300	96	553279	DADB-V6-32-S251-300		251 ... 300	86	553399	DADB-V6-40-S251-300
	301 ... 350	112	553281	DADB-V6-32-S301-350		301 ... 350	100	553301	DADB-V6-40-S301-350
	351 ... 375	114	553283	DADB-V6-32-S351-375		351 ... 375	101	553303	DADB-V6-40-S351-375
	376 ... 425	130	553285	DADB-V6-32-S376-425		376 ... 425	115	553305	DADB-V6-40-S376-425
	426 ... 475	145	553287	DADB-V6-32-S426-475		426 ... 475	130	553307	DADB-V6-40-S426-475
	476 ... 500	147	553289	DADB-V6-32-S476-500		476 ... 500	131	553309	DADB-V6-40-S476-500
50	10 ... 50	28	553311	DADB-V6-50-S10-50	63	10 ... 50	28	553331	DADB-V6-63-S10-50
	51 ... 125	46	553313	DADB-V6-50-S51-125		51 ... 125	46	553333	DADB-V6-63-S51-125
	126 ... 175	56	553315	DADB-V6-50-S126-175		126 ... 175	56	553335	DADB-V6-63-S126-175
	176 ... 250	73	553317	DADB-V6-50-S176-250		176 ... 250	73	553337	DADB-V6-63-S176-250
	251 ... 300	86	553319	DADB-V6-50-S251-300		251 ... 300	86	553339	DADB-V6-63-S251-300
	301 ... 350	97	553321	DADB-V6-50-S301-350		301 ... 350	97	553341	DADB-V6-63-S301-350
	351 ... 375	105	553323	DADB-V6-50-S351-375		351 ... 375	105	553343	DADB-V6-63-S351-375
	376 ... 425	116	553325	DADB-V6-50-S376-425		376 ... 425	116	553345	DADB-V6-63-S376-425
	426 ... 475	126	553327	DADB-V6-50-S426-475		426 ... 475	126	553347	DADB-V6-63-S426-475
	476 ... 500	134	553329	DADB-V6-50-S476-500		476 ... 500	134	553349	DADB-V6-63-S476-500
80	10 ... 50	25	553351	DADB-V6-80-S10-50	100	10 ... 50	25	553371	DADB-V6-100-S10-50
	51 ... 125	37	553353	DADB-V6-80-S51-125		51 ... 125	37	553373	DADB-V6-100-S51-125
	126 ... 175	49	553355	DADB-V6-80-S126-175		126 ... 175	49	553375	DADB-V6-100-S126-175
	176 ... 250	62	553357	DADB-V6-80-S176-250		176 ... 250	62	553377	DADB-V6-100-S176-250
	251 ... 300	74	553359	DADB-V6-80-S251-300		251 ... 300	74	553379	DADB-V6-100-S251-300
	301 ... 350	86	553361	DADB-V6-80-S301-350		301 ... 350	86	553381	DADB-V6-100-S301-350
	351 ... 375	87	553363	DADB-V6-80-S351-375		351 ... 375	87	553383	DADB-V6-100-S351-375
	376 ... 425	98	553365	DADB-V6-80-S376-425		376 ... 425	98	553385	DADB-V6-100-S376-425
	426 ... 475	110	553367	DADB-V6-80-S426-475		426 ... 475	110	553387	DADB-V6-100-S426-475
	476 ... 500	111	553369	DADB-V6-80-S476-500		476 ... 500	111	553389	DADB-V6-100-S476-500

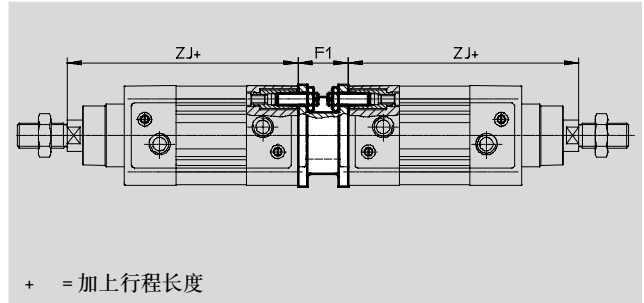
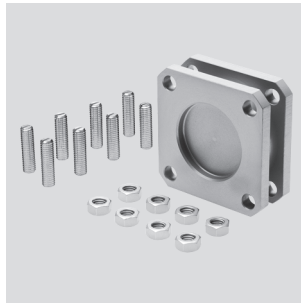


# 标准气缸 DSBC, 符合 ISO 15552 标准

附件

## 多位置安装组件 DPNC

材料:  
 法兰: 精制铝合金  
 螺纹销, 六角螺母: 镀锌钢



尺寸和订货数据							
适用缸径 Ø [mm]	F1	ZJ		最大总行程长度 [mm]	重量 [g]	订货号	型号
		DSBC-... +1.8	DSBC-...-C				
32	27	119.1	164.1	1,000	85	174418	DPNC-32
40	27	133.9	186.9	1,000	115	174419	DPNC-40
50	32	141.8	208.8	1,000	210	174420	DPNC-50
63	28	157.1	233.1	1,000	360	174421	DPNC-63
80	38	173.6	268.6	1,000	620	174422	DPNC-80
100	38	187.5	285.7	1,000	1,190	174423	DPNC-100
125	48	225	349.3	1,000	1,600	174424	DPNC-125

注意  
 气缸和多位置安装组件组合使用时, 不可超过最大总行程长度。

### 连接两个缸径 Ø 相同的气缸, 组成一个 3 位或 4 位的气缸

一个 3 位或 4 位的气缸由两个活塞杆推进方向相反的独立气缸组成。也就是说, 基于气缸运动,

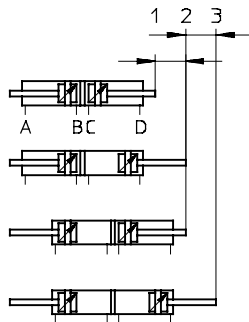
行程和型号, 最多可获得四种工作位置。在每个位置, 气缸都可

由挡块精准驱动。要注意的是, 当活塞杆的一端被固定时, 缸筒

会发生运动, 所以气缸必须采用柔性气管连接。

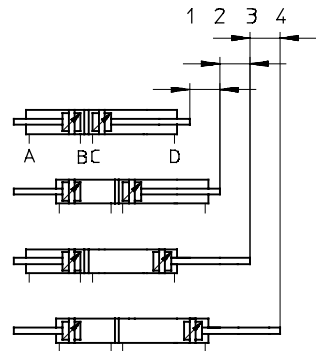
#### 实现 3 个位置

两个行程长度相同的气缸连接在一起



#### 实现 4 个位置

两个行程长度不同的气缸连接在一起



# 标准气缸 DSBC, 符合 ISO 15552 标准

附件

订货数据 - 导向单元, 用于固定行程 (只适用于循环滚珠轴承导轨) 技术参数 → Internet: festo

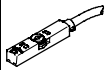
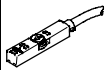
行程 [mm]	订货号	型号	行程 [mm]	订货号	型号
<b>适用缸径 <math>\varnothing</math> 32 mm</b>			<b>适用缸径 <math>\varnothing</math> 40 mm</b>		
10 ... 50	34493	FENG-32-50-KF	10 ... 50	34499	FENG-40-50-KF
10 ... 100	34494	FENG-32-100-KF	10 ... 100	34500	FENG-40-100-KF
10 ... 160	34495	FENG-32-160-KF	10 ... 160	34501	FENG-40-160-KF
10 ... 200	34496	FENG-32-200-KF	10 ... 200	34502	FENG-40-200-KF
10 ... 250	150289	FENG-32-250-KF	10 ... 250	34503	FENG-40-250-KF
10 ... 320	34497	FENG-32-320-KF	10 ... 320	34504	FENG-40-320-KF
10 ... 400	150290	FENG-32-400-KF	10 ... 400	150291	FENG-40-400-KF
10 ... 500	34498	FENG-32-500-KF	10 ... 500	34505	FENG-40-500-KF
<b>适用缸径 <math>\varnothing</math> 50 mm</b>			<b>适用缸径 <math>\varnothing</math> 63 mm</b>		
10 ... 50	34506	FENG-50-50-KF	10 ... 50	34513	FENG-63-50-KF
10 ... 100	34507	FENG-50-100-KF	10 ... 100	34514	FENG-63-100-KF
10 ... 160	34508	FENG-50-160-KF	10 ... 160	34515	FENG-63-160-KF
10 ... 200	34509	FENG-50-200-KF	10 ... 200	34516	FENG-63-200-KF
10 ... 250	34510	FENG-50-250-KF	10 ... 250	34517	FENG-63-250-KF
10 ... 320	34511	FENG-50-320-KF	10 ... 320	34518	FENG-63-320-KF
10 ... 400	150292	FENG-50-400-KF	10 ... 400	34519	FENG-63-400-KF
10 ... 500	34512	FENG-50-500-KF	10 ... 500	34520	FENG-63-500-KF
<b>适用缸径 <math>\varnothing</math> 80 mm</b>			<b>适用缸径 <math>\varnothing</math> 100 mm</b>		
10 ... 50	34521	FENG-80-50-KF	10 ... 50	34529	FENG-100-50-KF
10 ... 100	34522	FENG-80-100-KF	10 ... 100	34530	FENG-100-100-KF
10 ... 160	34523	FENG-80-160-KF	10 ... 160	34531	FENG-100-160-KF
10 ... 200	34524	FENG-80-200-KF	10 ... 200	34532	FENG-100-200-KF
10 ... 250	34525	FENG-80-250-KF	10 ... 250	34533	FENG-100-250-KF
10 ... 320	34526	FENG-80-320-KF	10 ... 320	34534	FENG-100-320-KF
10 ... 400	34527	FENG-80-400-KF	10 ... 400	34535	FENG-100-400-KF
10 ... 500	34528	FENG-80-500-KF	10 ... 500	34536	FENG-100-500-KF

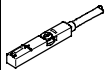
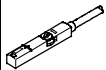
订货数据 - 导向单元, 用于可变行程 技术参数 → Internet: festo


适用缸径 $\varnothing$ [mm]	行程 [mm]	带循环滚珠轴承导轨 订货号	型号	带滑动轴承导轨 订货号	型号
	32	10 ... 500	34487	FENG-32-...	...
	40	10 ... 500	34488	FENG-40-...	...
	50	10 ... 500	34489	FENG-50-...	...
	63	10 ... 500	34490	FENG-63-...	...
	80	10 ... 500	34491	FENG-80-...	...
	100	10 ... 500	34492	FENG-100-...	...

# 标准气缸 DSBC, 符合 ISO 15552 标准

附件

订货数据 - 接近开关, 用于T型槽, 磁阻式						技术参数 → Internet: smt	
	安装方式	开关输出	电接口	电缆长度 [m]	订货号	型号	
<b>常开触点</b>							
	从上端插入沟槽, 与气缸型材齐平, 紧凑型	PNP	电缆, 3 芯	2.5	574335	SMT-8M-A-PS-24V-E-2.5-OE	
			插头 M8x1, 3 针	0.3	574334	SMT-8M-A-PS-24V-E-0.3-M8D	
			插头 M12x1, 3 针	0.3	574337	SMT-8M-A-PS-24V-E-0.3-M12	
		NPN	电缆, 3 芯	2.5	574338	SMT-8M-A-NS-24V-E-2.5-OE	
			插头 M8x1, 3 针	0.3	574339	SMT-8M-A-NS-24V-E-0.3-M8D	
<b>常闭触点</b>							
	从上端插入沟槽, 与气缸型材齐平, 紧凑型	PNP	电缆, 3 芯	7.5	574340	SMT-8M-A-PO-24V-E-7.5-OE	

订货数据 - 接近开关, 用于T型槽, 舌簧式						技术参数 → Internet: sme	
	安装方式	开关输出	电接口	电缆长度 [m]	订货号	型号	
<b>常开触点</b>							
	从上端插入沟槽, 与气缸型材齐平	接触式	电缆, 3 芯	2.5	543862	SME-8M-DS-24V-K-2.5-OE	
				5.0	543863	SME-8M-DS-24V-K-5.0-OE	
			电缆, 2 芯	2.5	543872	SME-8M-ZS-24V-K-2.5-OE	
				插头 M8x1, 3 针	0.3	543861	SME-8M-DS-24V-K-0.3-M8D
<b>常闭触点</b>							
	从上端插入沟槽, 与气缸型材齐平	接触式	电缆, 3 芯	7.5	546799	SME-8M-DO-24V-K-7.5-OE	

订货数据 - 连接电缆					技术参数 → Internet: nebu		
	电接口, 左	电接口, 右	电缆长度 [m]	订货号	型号		
	直列式插座, M8x1, 3 针	电缆, 开放式末端, 3 芯	2.5	541333	NEBU-M8G3-K-2.5-LE3		
			5	541334	NEBU-M8G3-K-5-LE3		
	直列式插座, M12x1, 5 针	电缆, 开放式末端, 3 芯	2.5	541363	NEBU-M12G5-K-2.5-LE3		
			5	541364	NEBU-M12G5-K-5-LE3		
	直角式插座, M8x1, 3 针	电缆, 开放式末端, 3 芯	2.5	541338	NEBU-M8W3-K-2.5-LE3		
			5	541341	NEBU-M8W3-K-5-LE3		
	直角式插座, M12x1, 5 针	电缆, 开放式末端, 3 芯	2.5	541367	NEBU-M12W5-K-2.5-LE3		
			5	541370	NEBU-M12W5-K-5-LE3		

订货数据 - 沟槽盖, 用于T型槽				订货号	型号
	安装方式	长度			
	插入式	2x 0.5 m		151680	ABP-5-S

## Festo 在中国的销售和服务网络

### 费斯托 (中国) 有限公司

上海浦东金桥出口加工区  
云桥路1156号  
电话: 021-60815100  
传真: 021-58540300  
邮编: 201206  
Email: info\_cn@cn.festo.com

### 上海浦西

上海市长宁区金钟路999号  
虹桥科技广场B栋705  
电话: 021-60815510  
邮编: 200335

### 无锡

无锡市中山路359号  
东方广场B座18楼C-E  
电话: 0510-82755388  
传真: 0510-82767106  
邮编: 214001

### 南京

南京市长江路188号  
德基大厦18楼E座  
电话: 025-86819118  
传真: 025-86819108  
邮编: 210005

### 苏州

苏州市吴中区澄湖路888号  
恒润国际商务广场1518室  
电话: 0512-68281119  
传真: 0512-68295291  
邮编: 215168

### 昆山

昆山市长江南路666号  
利得国际商贸中心2003室  
电话: 0512-55120766  
传真: 0512-55120725  
邮编: 215300

### 合肥

合肥市包河区马鞍山路130号  
包河万达广场6号楼1603室  
电话: 0551-62860970  
传真: 0551-62860570  
邮编: 230001

### 杭州

杭州市庆春路36号  
三瑞大厦1812室  
电话: 0571-87223797  
传真: 0571-87223796  
邮编: 310004

### 宁波

宁波市中山东路181号  
中农信国际商厦23A09室  
电话: 0574-87289218  
传真: 0574-87289318  
邮编: 315000

### 嘉兴

嘉兴市中山西路国浩广场  
商务楼10楼E座  
电话: 0573-82726597  
传真: 0573-82726596  
邮编: 314000

### 温州

温州市机场大道  
兰江路188号A幢809室  
电话: 0577-88956671  
传真: 0577-88956673  
邮编: 325000

### 厦门

厦门市厦禾路189号  
银行中心2110室  
电话: 0592-2396123  
传真: 0592-2396567  
邮编: 361003

### 福州

福州市华林路389号  
龙城广场711室  
电话: 0591-87573302  
传真: 0591-87576722  
邮编: 350013

### 北京

北京市建国门外大街22号  
赛特大厦15层  
电话: 010-65155096  
传真: 010-65150270  
邮编: 100004

### 石家庄

石家庄市中山东路289号  
长安广场2306室  
电话: 0311-86046978  
传真: 0311-86046980  
邮编: 050011

### 天津

天津市中山路290号  
万科办公大厦2301室  
电话: 022-26264076  
传真: 022-26264078  
邮编: 300141

### 济南

济南市二环东路3218号  
发展大厦B座7F室  
电话: 0531-88113910  
传真: 0531-88113919  
邮编: 250012

### 青岛

青岛市南京路2号  
绮丽大厦1104室  
电话: 0532-85798326  
传真: 0532-85798328  
邮编: 266071

### 烟台

烟台市南大街9号  
金都大厦802室  
电话: 0535-6634525  
传真: 0535-6634527  
邮编: 264001

### 郑州

郑州市中原中路220号裕达  
国际贸易中心A座1509室  
电话: 0371-67944928  
传真: 0371-67944927  
邮编: 450007

### 沈阳

沈阳市和平区和平南大街2号  
东宇大厦1408室  
电话: 024-23250092  
传真: 024-23258930  
邮编: 110001

### 大连

大连市西岗区新开路99号  
珠江国际大厦1510室  
电话: 0411-83606356  
传真: 0411-83605875  
邮编: 116011

### 长春

长春市西安大路727号  
中银大厦A座1407室  
电话: 0431-88969030  
传真: 0431-88969116  
邮编: 130061

### 哈尔滨

哈尔滨市香坊区中山路93号  
保利科技大厦806室  
电话: 0451-82345745  
传真: 0451-82314068  
邮编: 150036

### 武汉

武汉市武昌区中南路7号  
中商广场B座2701室  
电话: 027-87322737  
传真: 027-87322657  
邮编: 430071

### 南昌

南昌市北京西路88号  
江信国际大厦1302室  
电话: 0791-86304385  
传真: 0791-86304809  
邮编: 330046

### 长沙

长沙市五一大道618号  
银华大厦2228室  
电话: 0731-82564272  
传真: 0731-82565091  
邮编: 410011

### 柳州

柳州市潭中东路17号  
华信国际B座1001室  
电话: 0772-2850160  
传真: 0772-2850225  
邮编: 545006

### 成都

成都市人民南路二段18号  
川信大厦13楼1-4座  
电话: 028-86199870  
传真: 028-86199876  
邮编: 610016

### 重庆

重庆市北部新区水星科技  
大厦南翼写字楼3-8号  
电话: 023-63636866  
传真: 023-63618499  
邮编: 401121

### 昆明

昆明市西二环路梁源小区  
城建大厦7楼  
电话: 0871-68235126  
传真: 0871-68236050  
邮编: 650118

### 西安

西安市高新区科技三路58号  
汇豪国际大厦508室  
电话: 029-62669296  
传真: 029-62669299  
邮编: 710075

### 宝鸡

宝鸡市渭滨区公园路凌云锦绣  
4号楼2单元702室  
电话: 0917-3602572  
传真: 0917-3602572  
邮编: 721006

### 兰州

兰州市西津西路49号  
银信大厦1402室  
电话: 0931-2353519  
传真: 0931-2351892  
邮编: 730050

### 乌鲁木齐

乌鲁木齐市阿勒泰路661号  
汇美园14号楼2单元103室  
电话: 0991-8735829  
传真: 0991-8735829  
邮编: 830001

### 香港

香港九龙青山道497号  
时来工业大厦6楼  
电话: ++852/2743 8379  
传真: ++852/2786 2173  
Email: info\_hk@festo.com

### 广州

广州市先烈中路69号  
东山广场主楼909-910室  
电话: 020-87321613  
传真: 020-87321996  
邮编: 510095

### 深圳

深圳南山科技园科苑路6号  
科技大厦西502室  
电话: 0755-26505798  
传真: 0755-26636766  
邮编: 518057

### 东莞

东莞市东城区东城中路君豪  
商业中心主楼811-812室  
电话: 0769-22367890  
传真: 0769-22482611  
邮编: 523129

### 台湾

24450 新北市林口区林口  
第二工业区工八路9号  
电话: ++886 (0) 2/2601 9281  
传真: ++886 (0) 2/2601 9286  
Email: festotw@tw.festo.com

### 新竹

30268 新竹县竹北市  
嘉勤南路90号  
电话: ++886 (0) 3/658 8318  
传真: ++886 (0) 3/658 6204  
Email: hsinchu@tw.festo.com

### 台中

40854 台中市南屯区  
大墩南路408号  
电话: ++886 (0) 4/2475 7278  
传真: ++886 (0) 4/2475 7279  
Email: taichung@tw.festo.com

### 高雄

81361 高雄市左营区  
重信路415号5F  
电话: ++886 (0) 7/262 1206  
传真: ++886 (0) 7/343 1565  
Email: kaohsiung@tw.festo.com