

型号
最佳
销售
型号



— 1/2" —
PD05P-AAS-STT
PD05P-ASS-STT
PD05P-AAS-PCC
PD05P-AAS-FTT
PD05P-AAS-FAA
PD05P-AAS-PTT



1"
666120-3C9-C
666120-344-C
666121-344-C
666121-3EB-C
666121-244-C
666122-3EB-C



1-1/2"
666170-3EB-C
666170-3C9-C
666170-344-C
666171-3EB-C
666171-344-C
666172-3EB-C



2"
666250-9C9-C
666250-EEB-C
666252-EEB-C
666270-EEB-C
666271-K44-C
66627B-2EB-C



3"
666300-9C9-C
666300-EEB-C
666320-144-C
666321-244-C
666322-G22-C
66632B-244-C

[所示尺寸仅供参考, 图示单位为英寸和毫米。]

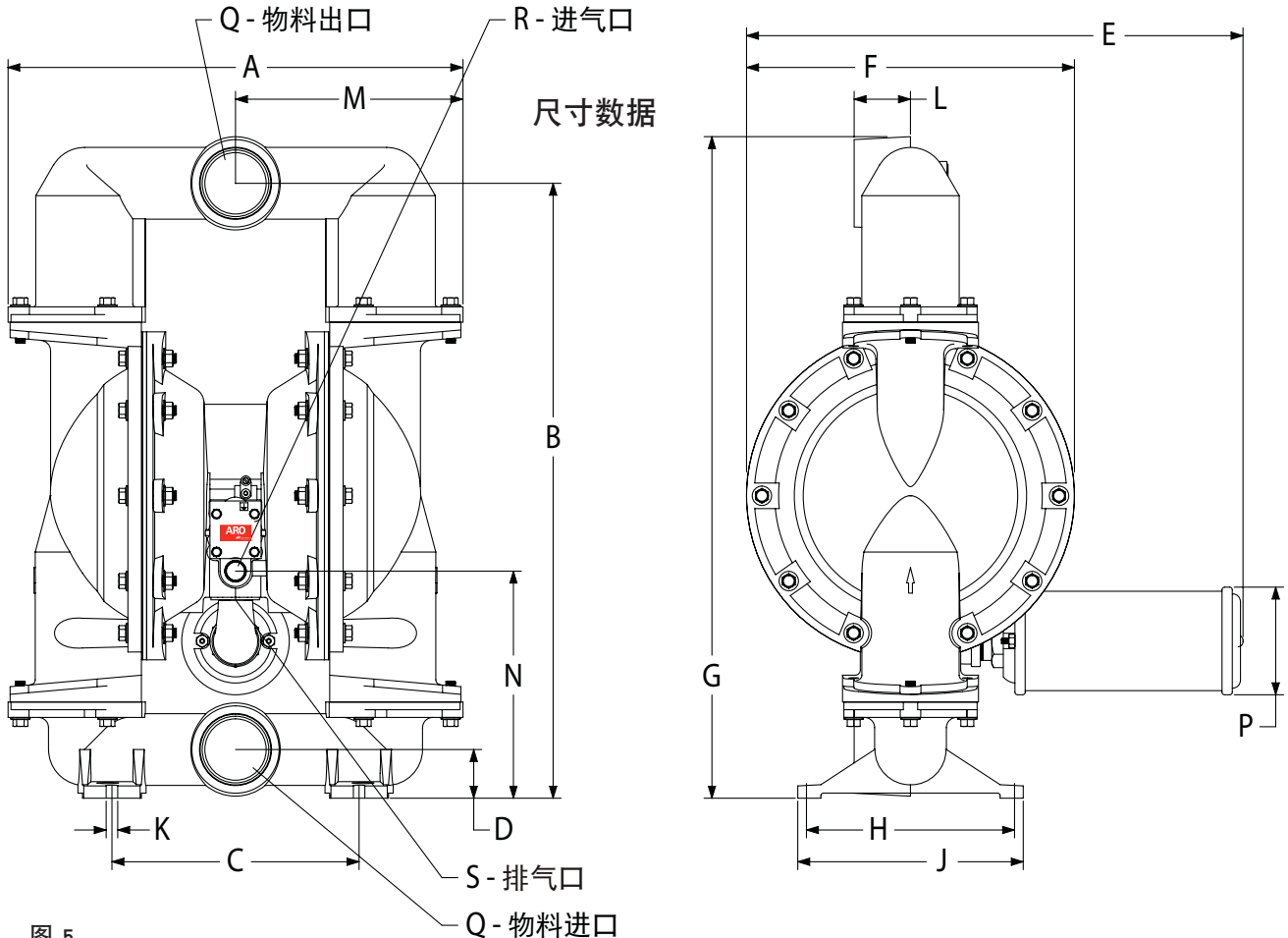


图 5

尺寸

A - 22-7/32" (563.9 毫米)
B - 30" (762.0 毫米)
C - 12-1/16" (306.4 毫米)
D - 2-3/8" (60.3 毫米)
E - 24-7/16" (620.7 毫米)

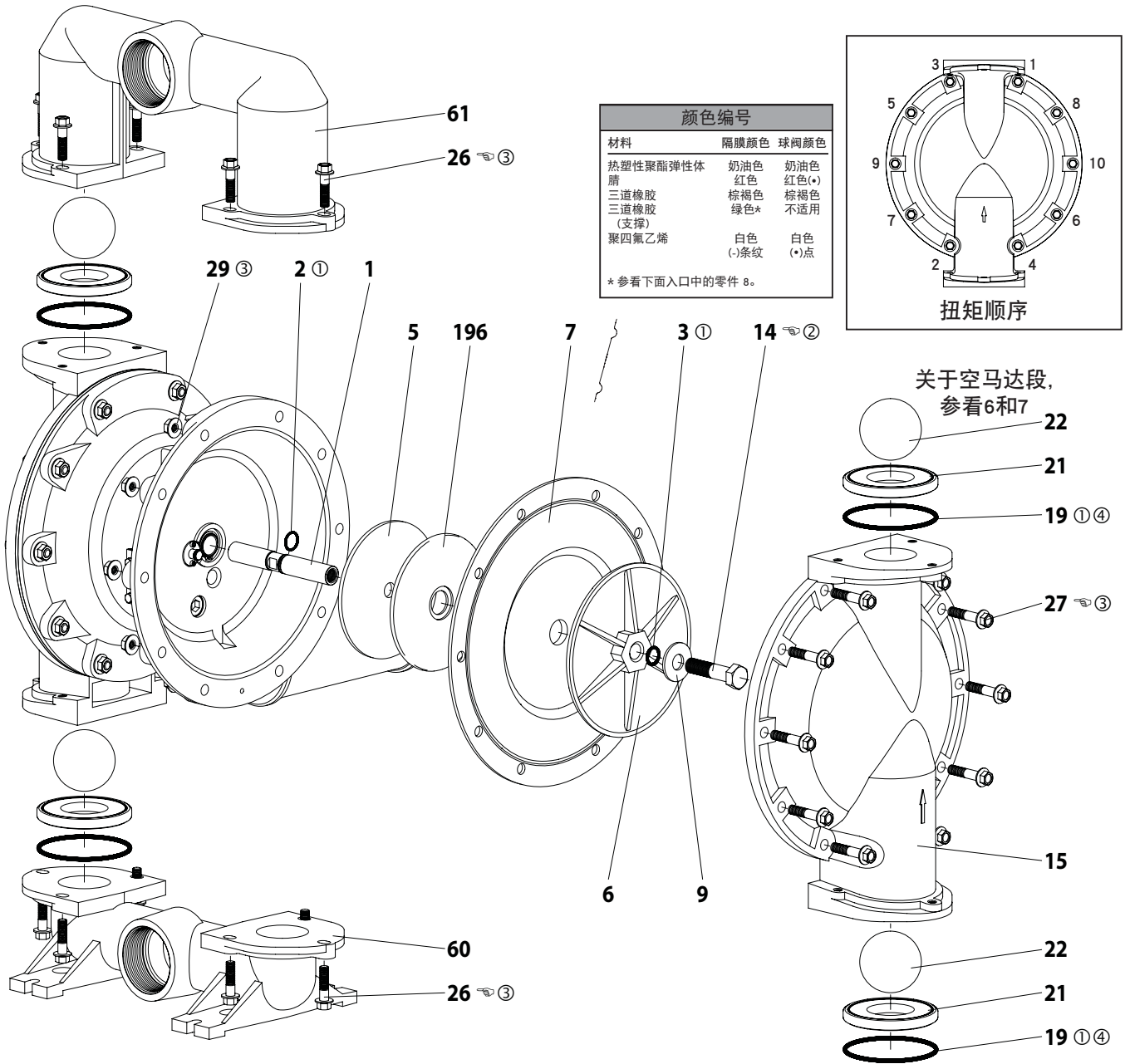
F - 16" (406.4 毫米)
G - 见下面
H - 10-5/32" (258.0 毫米)
J - 11" (279.4 毫米)

K - 9/16" (14.3 毫米)
L - 见下面
M - 11-1/8" (281.9 毫米)
N - 11-3/32" (281.4 毫米)

P - 5-1/4" (133.4 毫米)
Q - 见下面
R - 3/4 - 14 NPTF - 2
S - 1-1/4 - 11-1/2 NPTF - 2

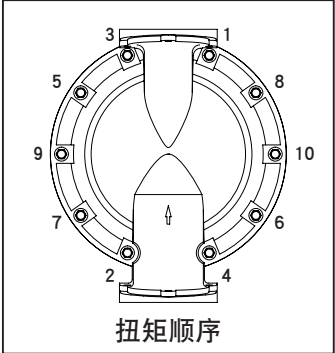
型号	"G"	"L"
6663X0-XXX-C	32-9/32" (819.8 毫米)	2-3/4" (69.9 毫米)
6663X1-XXX-C	32-3/16" (816.8 毫米)	2-5/8" (66.7 毫米)
6663X2-XXX-C	32-9/32" (819.8 毫米)	2-3/4" (69.9 毫米)
6663XA-XXX-C	32-9/32" (819.8 毫米)	2-3/4" (69.9 毫米)
6663XB-XXX-C	32-3/16" (816.8 毫米)	2-5/8" (66.7 毫米)
6663XC-XXX-C	32-9/32" (819.8 毫米)	2-3/4" (69.9 毫米)

型号	"Q"
666300-XXX-C	3 - 8 NPTF - 2
666320-XXX-C	Rp 3 (3 - 11 BSP, 平行螺纹)



颜色编号		
材料	隔膜颜色	球阀颜色
热塑性聚酯弹性体	奶油色	奶油色
腈	红色	红色(*)
三道橡胶	棕褐色	棕褐色
(支撑)	绿色*	不适用
聚四氟乙烯	白色	白色
	(-)条纹	(*)点

* 参看下面入口中的零件 8。



关于空马达段，
参看6和7

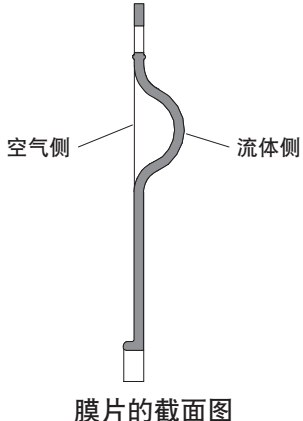
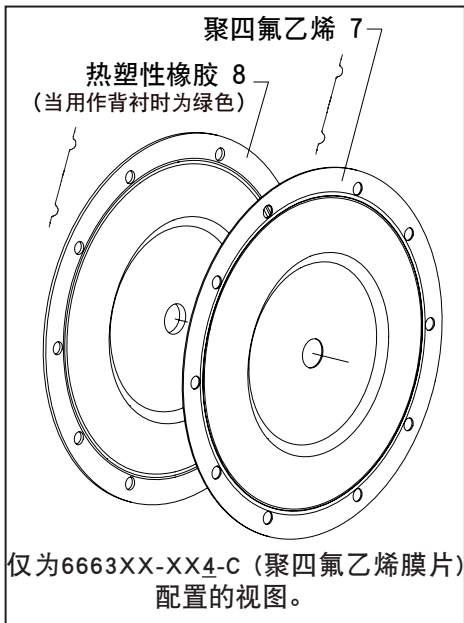


图 2

装配扭矩要求

注意：不要过度拧紧紧固件。

(14) 螺钉 65 - 70 英尺磅 (88.1 - 94.9 牛米)。
(26) 螺钉 60 - 70 英尺磅 (81.3 - 94.9 牛米)。
(27) 螺钉 60 - 70 英尺磅 (81.3 - 94.9 牛米)。

润滑/密封剂

① 将Key-Lube 润滑脂涂到所有“O”形圈，“U”形杯和配件上。
② 乐泰271涂到螺纹上。
③ 当使用与泵体接触的螺栓，螺帽，法兰等不锈钢紧固件时，给螺栓，螺帽，法兰头 涂抹防粘剂。
④ 不与6663XX-9XX-C, 6663XX-EXX-C和6663XX-GXX-C一起使用。

重要注意事项
当重新装配气体部分时, 请确保将 (115) 隔圈支脚的定位始终不要阻塞内孔。

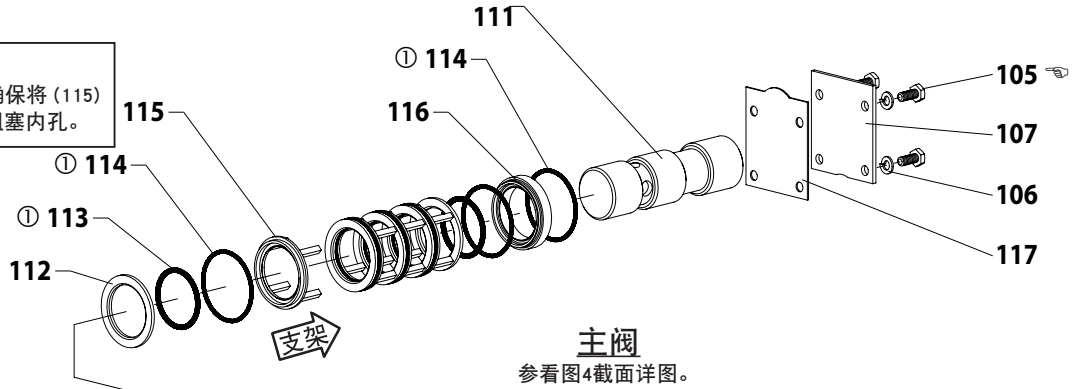
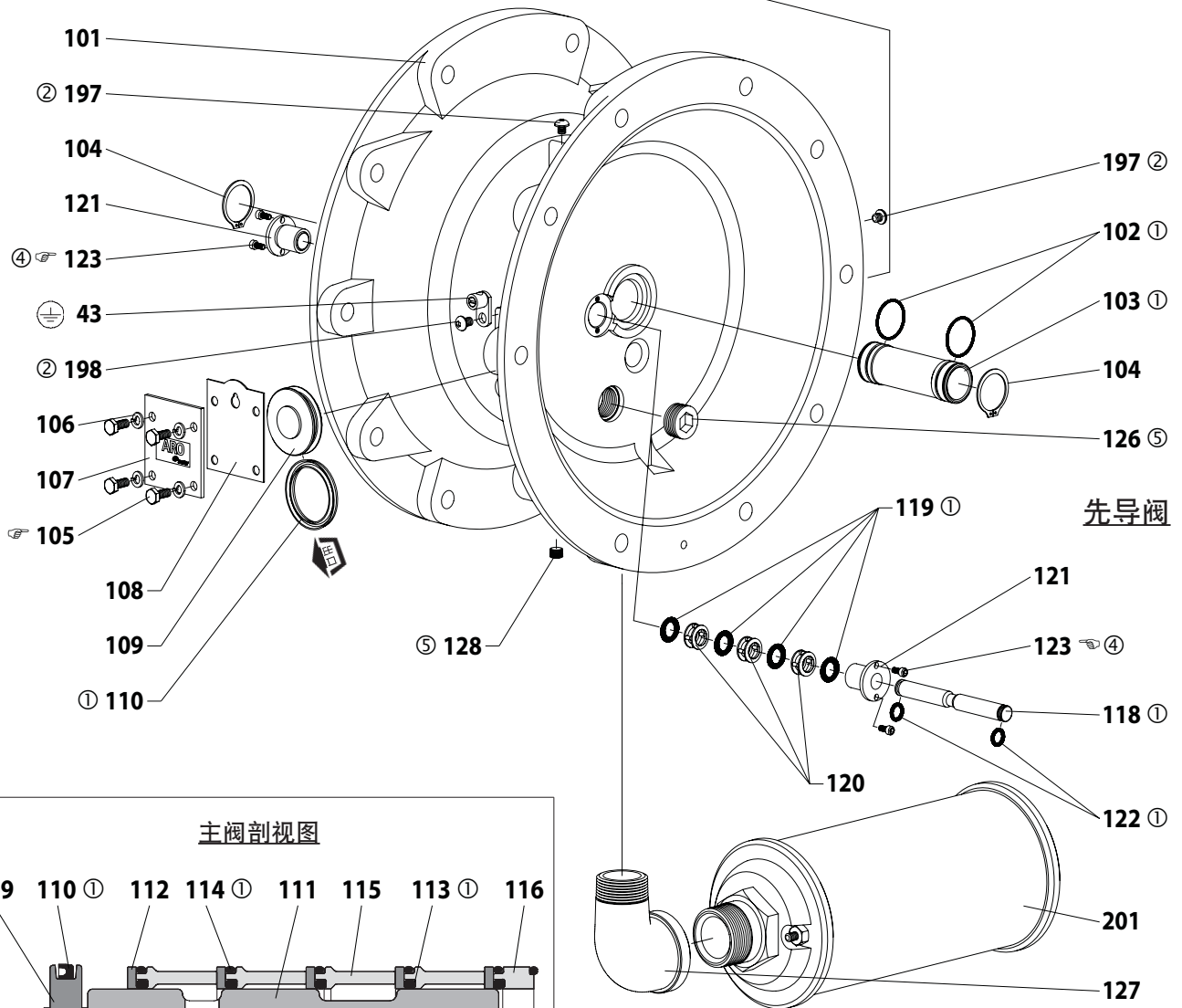


图 3



主阀剖视图

图 4

装配扭矩要求

注意: 不要过度拧紧紧固件。

(105) 帽螺钉, 40 - 50 英寸磅 (4.5 - 5.6 牛米)。

(123) 帽螺钉, 20 - 25 英寸磅 (2.3 - 2.8 牛米)。

润滑/密封剂

- ① 将Key-Lube 涂到所有“O”形圈, “U”形杯和配件上。
- ② 将乐泰271涂到螺纹上。
- ④ 将乐泰262涂到螺纹上。
- ⑤ 将乐泰572涂到螺纹上。

故障诊断

被泵物从排气口中排出。

- 检查隔膜破裂情况。
- 检查隔膜螺钉是否牢固 (14)。

被泵物中出现气泡。

- 检查进料管道系统的连接状况。
- 检查进料管和流体盖之间的O型圈是否损坏。
- 检查隔膜螺钉是否牢固 (14)。

降低输出体积, 涡流, 或者停止流动。

- 检查气体供应。
- 检查塞紧的出口软管。
- 检查活套 (节流型) 出口材料软管。
- 检查进口软管是否缠绕 (受挤压) 或破损。
- 检查是否出现泵空化现象, 如果泵送高粘度液体, 那么进料输送管的尺寸必须至少与泵的入口螺纹直径一样大, 以保证正确流动。进料输送软管必须是不会毁坏的类型, 能够抵抗高度真空。
- 检查进气歧管和抽吸连接管上的所有接头。这些接头都必须有好的气密性。
- 检查泵中隔膜室或球座区域中是否卡住固体物质。

尺寸数据

[所示尺寸仅供参考, 图示单位为英寸和毫米。]

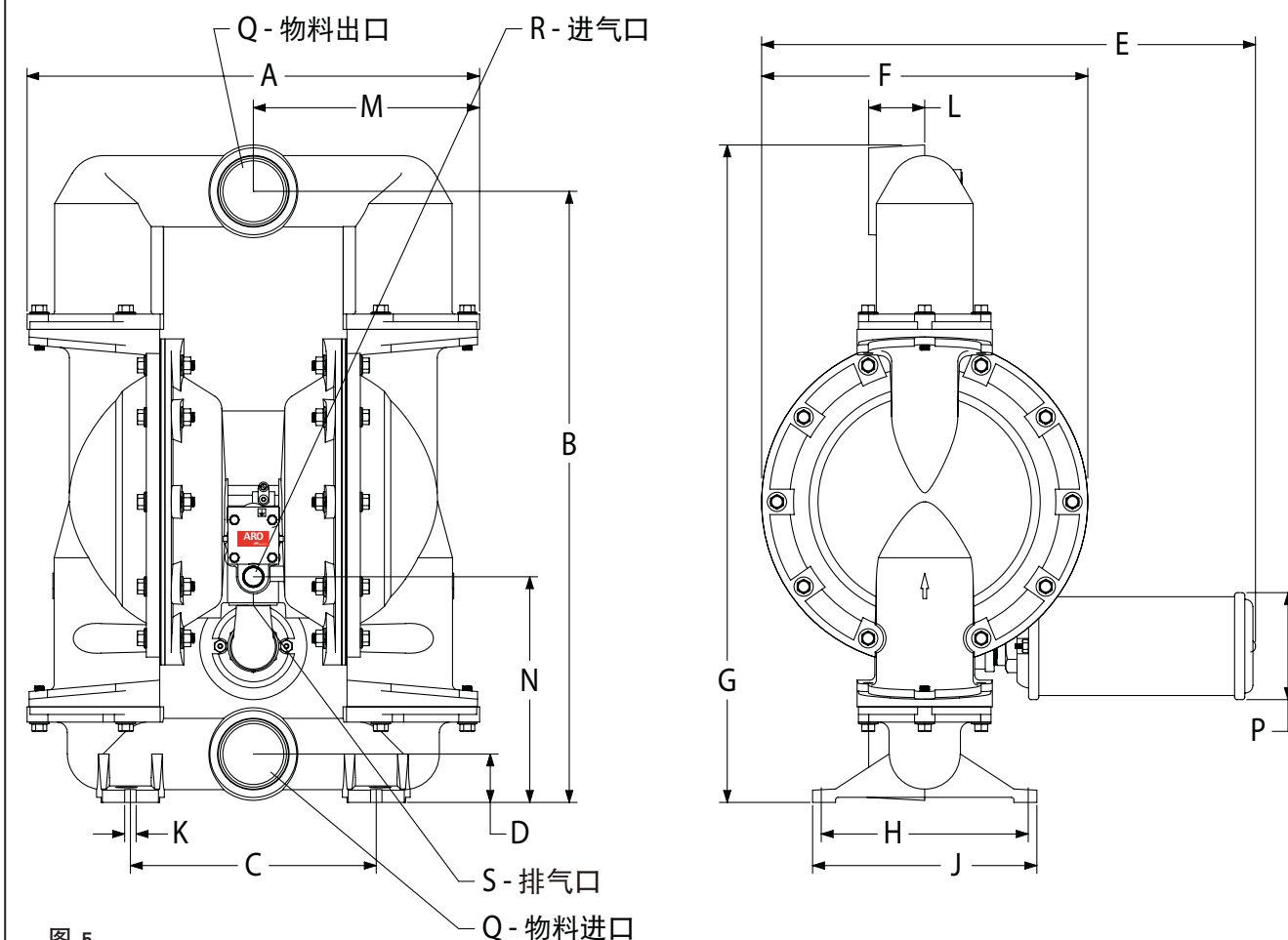


图 5

尺寸

A - 22-7/32" (563.9 毫米)	F - 16" (406.4 毫米)	K - 9/16" (14.3 毫米)	P - 5-1/4" (133.4 毫米)
B - 30" (762.0 毫米)	G - 见下面	L - 见下面	Q - 见下面
C - 12-1/16" (306.4 毫米)	H - 10-5/32" (258.0 毫米)	M - 11-1/8" (281.9 毫米)	R - 3/4 - 14 NPTF - 2
D - 2-3/8" (60.3 毫米)	J - 11" (279.4 毫米)	N - 11-3/32" (281.4 毫米)	S - 1-1/4 - 11-1/2 NPTF - 2
E - 24-7/16" (620.7 毫米)			

型号	"G"	"L"	型号	"Q"
6663X0-XXX-C	32-9/32" (819.8 毫米)	2-3/4" (69.9 毫米)	6663Q0-XXX-C	3 - 8 NPTF - 2
6663X1-XXX-C	32-3/16" (816.8 毫米)	2-5/8" (66.7 毫米)	6663Q2-XXX-C	Rp 3 (3 - 11 BSP, 平行螺纹)
6663X2-XXX-C	32-9/32" (819.8 毫米)	2-3/4" (69.9 毫米)		
6663XA-XXX-C	32-9/32" (819.8 毫米)	2-3/4" (69.9 毫米)		
6663XB-XXX-C	32-3/16" (816.8 毫米)	2-5/8" (66.7 毫米)		
6663XC-XXX-C	32-9/32" (819.8 毫米)	2-3/4" (69.9 毫米)		